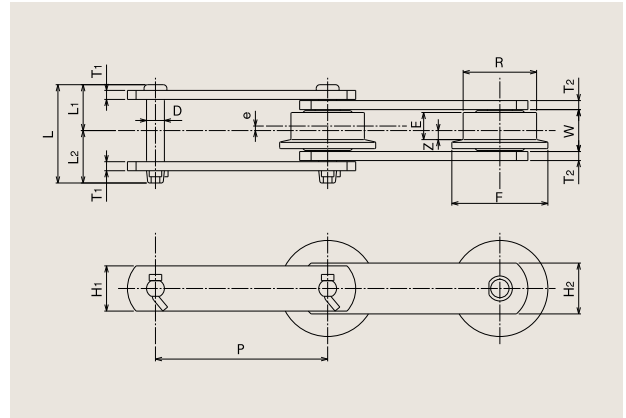


● HSU形ステンレスチェーン (300クラスステンレス)

400クラスのステンレスチェーンと比較して更に耐食性を向上させたチェーンです。除塵機用に使用されます。

■ Fローラ形チェーン

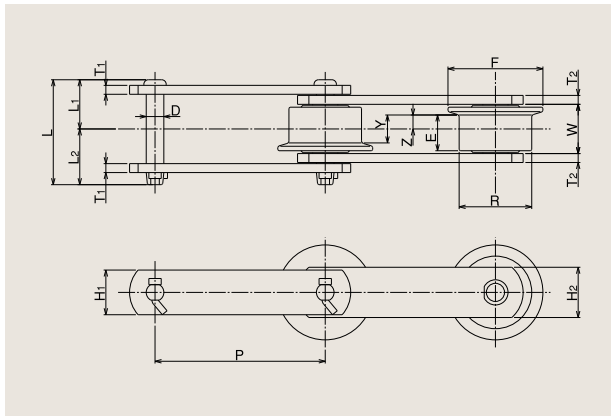
フランジを付け、このフランジによりレール端面をガイドとして運行するものです。レールからのチェーンの脱落防止に適しています。



(mm)

チェーン番号	ピッチ	Fローラ寸法					内幅	ピン				ピンリンク		プッシュリンク		平均引張強さ (平均破断強度)		保証引張強さ (保証破断強度)		質量 (kg/m)
		P	R	E	e	F		Z	W	径	長さ			高さ	厚さ	高さ	厚さ	(kN)	(kgf)	
HSU15208-F	152.4	50	20	3	65	7	30.2	12.7	67	31.1	35.9	31.8	6	31.8	6	78	8,000	69	7,000	7
HSU15211-F	152.4	50	20	3	65	7	30.2	14.2	72	32.6	39.4	38.1	6	38.1	6	108	11,000	93	9,500	7.9
HSU15214-F	152.4	65	24	4	85	8	37.1	15.8	87	40.6	46.4	40	8	45	8	137	14,000	123	12,500	13.6
HSU15220-F	152.4	70	25	3.5	85	9	37.1	18.9	96	43.6	52.4	45	8	50	10	196	20,000	172	17,500	16.7
HSU15226-F	152.4	80	38	6	95	13	57.2	22.1	120	56.4	63.6	50	10	65	10	255	26,000	226	23,000	27.8
HSU15235-F	152.4	80	38	6	95	13	57.2	25.2	126	57.6	68.4	65	10	65	12	343	35,000	314	32,000	31.9

■ Fローラ交互形チェーン (FA形)



F形ローラのフランジ(ツバ)方向を1~2個おきに交互に向けたもので、レールからのチェーンの脱落防止に適しています。



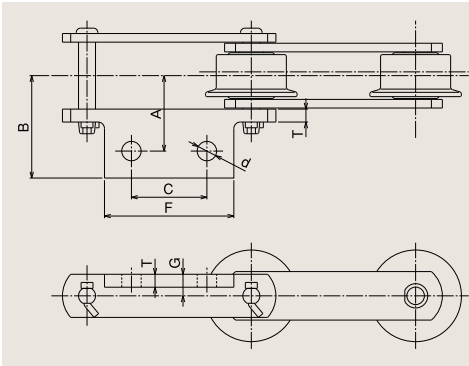
(mm)

チェーン番号	ピッチ	Fローラ寸法					内幅	ピン				ピンリンク		プッシュリンク		平均引張強さ (平均破断強度)		保証引張強さ (保証破断強度)		質量 (kg/m)
		P	R	E	Y	F		Z	W	径	長さ			高さ	厚さ	高さ	厚さ	(kN)	(kgf)	
HSU15208-FA	152.4	50	27	21	65	10.5	37.2	12.7	74	34.6	39.4	31.8	6	31.8	6	78	8,000	69	7,000	8
HSU15211-FA	152.4	50	27	21	65	10.5	37.2	14.2	79	36.1	42.9	38.1	6	38.1	6	108	11,000	93	9,500	8.7
HSU15214-FA	152.4	65	32	25	85	12.5	44.1	15.8	94	44.1	49.9	40	8	45	8	137	14,000	123	12,500	14.5
HSU15220-FA	152.4	70	33	26	85	13	44.1	18.9	103	47.1	55.9	45	8	50	10	196	20,000	172	17,500	17.9
HSU15226-FA	152.4	80	38	26	95	13	57.2	22.1	120	56.4	63.6	50	10	65	10	255	26,000	226	23,000	27.8
HSU15235-FA	152.4	80	38	26	95	13	57.2	25.2	126	57.6	68.4	65	10	65	12	343	35,000	314	32,000	31.9

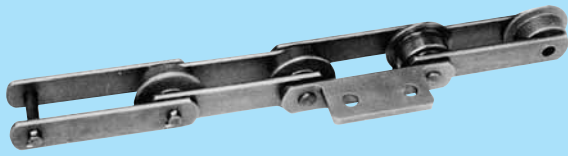
水処理装置用チェン

HSU形ステンレスチェン用アタッチメント (300クラスステンレス)

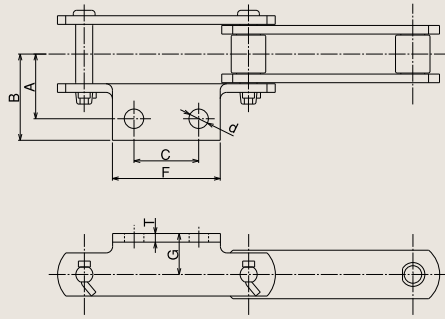
A-2アタッチメント・I形



レーキ固定式自動除塵機用のアタッチメントです。



A-2アタッチメント・II形



搬出機用およびレーキ固定式自動除塵機用のアタッチメントです。



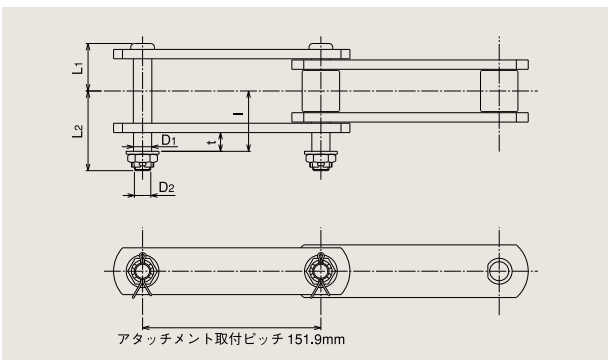
A-2アタッチメント・I形

チェン番号	寸法(mm)							1個当り 付加質量(kg)
	A	B	C	d	F	G	T	
HSU15208	60	80	65	14	110	16	10	0.50
HSU15211	60	80	65	14	110	19	10	0.50
HSU15214	70	95	70	18	120	20	12	0.76
HSU15220	75	100	70	18	120	22.3	12	0.80
HSU15226	80	105	70	18	120	25	15	0.92
HSU15235	80	105	70	18	120	32.5	15	0.90

A-2アタッチメント・II形

チェン番号	寸法(mm)							1個当り 付加質量(kg)
	A	B	C	d	F	G	T	
HSU15208	50	65	60	14	90	28	6	0.18
HSU15211	50	65	60	14	90	32	6	0.18
HSU15214	60	80	60	18	100	38	8	0.33
HSU15220	65	85	60	18	100	40	8	0.36
HSU15226	70	90	60	18	100	45	10	0.40
HSU15235	70	90	60	18	100	54	10	0.38

D-22アタッチメント



チェン番号	寸法(mm)						1個当り 付加質量(kg)
	L1	L2	D1	D2	I	t	
HSU15208	31.1	53.1	10	M8	40.1	12	0.03
HSU15211	32.6	59.2	13.5	M12	44.1	16	0.08
HSU15214	40.6	68.1	15.5	M14	51.55	16	0.12
HSU15220	43.6	72.6	18	M16	53.55	16	0.15
HSU15226	56.4	84.6	18	M16	65.6	16	0.15
HSU15235	57.6	86.6	18	M16	67.6	16	0.15