

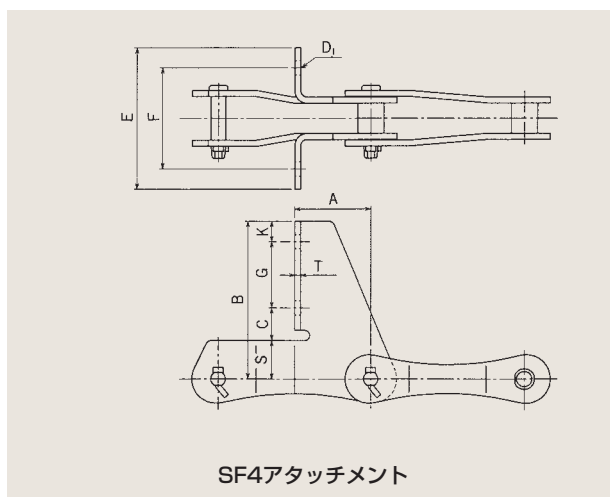
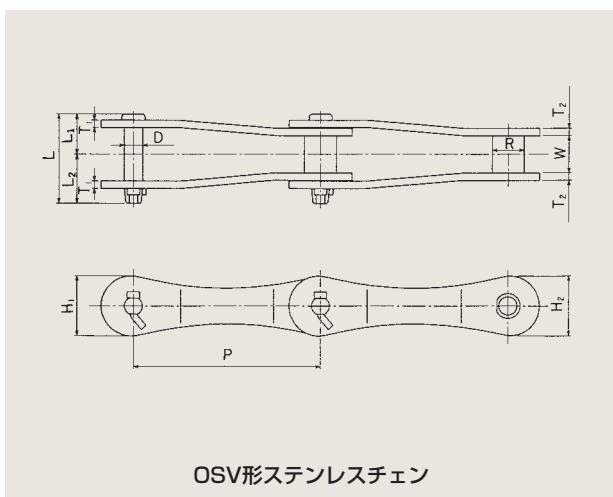
# 水処理装置用チェン

## OSV形ステンレスチェン (400クラスステンレス)

OSV形ステンレスチェンは、HSS形、SAV形ステンレスチェンをベースに開発したオフセット形のチェンで、次のような特長があります。

### 特長

- オフセットタイプなので耐摩耗性に優れています。
- チェンセイバー形スプロケットとも併用できます。
- 1リンク単位でチェンを分解、連結できます。
- HSS形、SAV形ステンレスチェンとの互換性があります。



### OSV形ステンレスチェン

チェン番号	ピッチ P (mm)	ブシュ径 R (mm)	内リンク内幅 W (mm)	ピン			リンクプレート		平均引張強さ (平均破断強度)		保証引張強さ (保証破断強度)		質量 (kg/m)	
				径 D (mm)	長さ		高さ H1 (mm)	厚さ T1 (mm)	(kN)	(kgf)	(kN)	(kgf)		
OSV15215-B	152.4	26	30	14.5	72	32.5	39.5	48	6	147	15000	137	14000	5.7
OSV15219-B	152.4	26	30	14.5	72	32.5	39.5	48	6	186	19000	172	17500	5.7

### SF4アタッチメント

チェン番号	寸法 (mm)										1個当り付加質量 (kg)	備考
	A	B	C	D <sub>1</sub>	E	F	G	K	S	T		
OSV15215	76	155	32	14	140	100	65	20	38	6	1.3	標準*
	76	155	38	14	140	100	60	34.5	22.5	6	1.1	720相当
	76	155	40	14	140	100	75	17.5	22.5	6	1.2	730相当
	76	155	40	14	140	112	60	32.5	22.5	6	1.1	S730相当
OSV15219	76	155	32	14	140	100	65	20	38	6	1.3	標準*
	76	155	38	14	140	100	60	34.5	22.5	6	1.1	720相当
	76	155	40	14	140	100	75	17.5	22.5	6	1.1	730相当
	76	155	40	14	140	112	60	32.5	22.5	6	1.1	S730相当

※標準タイプ推奨