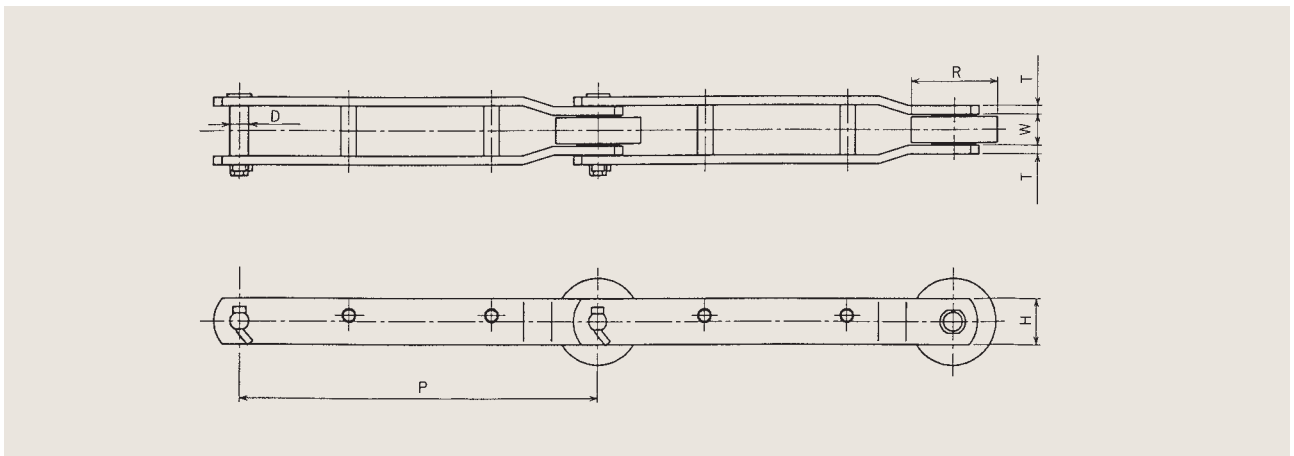


キャリングチェーン

発電所の冷却水の取水口の自動除塵機に用いられる大型オフセットタイプのブシュドローラチェーンです。海中での使用にも耐えるような材質、熱処理など種々の工夫が施してあります。



チェーン番号	ピッチ P (mm)	ローラ径 R (mm)	内幅 W (mm)	ピン径 D (mm)	リンクプレート		平均引張強さ (平均破断強度)		質量 (kg/m)
					高さ H (mm)	厚さ T (mm)	(kN)	(kgf)	
HR60020R	600	100	34.0	18.9	50.8	9.5	196	20000	11.7
HR60025R		100	38.0	22.1	63.5	9.5	245	25000	14.3
HR60040R		100	54.0	25.2	76.2	12.7	392	40000	23.3
HR60050R		100	64.0	28.0	76.2	16.0	490	50000	28.3
HR60063R		115	72.0	31.6	90.0	16.0	618	63000	35.8
HR60080R		125	80.0	35.5	100	19.0	784	80000	48.3