

2023年12月1日
センクシア株式会社

ハイベース NEO[®]工法に新型式を追加 「高強度柱への適用範囲を拡大」

建材機器の製造・販売及び関連工事を行うセンクシア株式会社（本社：東京都港区、代表取締役社長：笠原 伸泰）は、ハイベース NEO[®]工法に新型式を追加、高強度柱への適用範囲を拡大した製品の販売を開始します。

露出型柱脚工法「ハイベース NEO 工法」は、鉄骨造および CFT 造（コンクリート充填鋼管構造）柱用の露出型柱脚工法として、性能の信頼性・施工の安全性および省力化が求められる建築分野において長年安定した実績を築いています。

当社の露出型柱脚工法は 1972 年の販売開始以来、半世紀以上にわたり時代のニーズに合わせて改良を重ねてきました。

この度、需要が増えている高強度柱に応じた適切な柱脚を選定いただけるよう、ハイベース NEO 工法に新たな型式を追加しました。

■ 特 長

1) ベースプレートに高強度鋼板（TMCP385）を採用

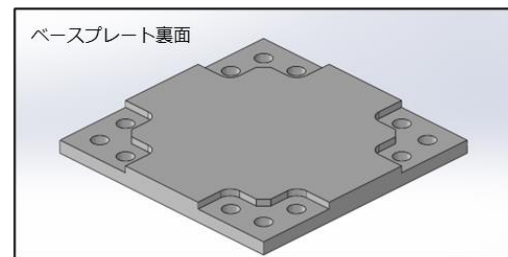
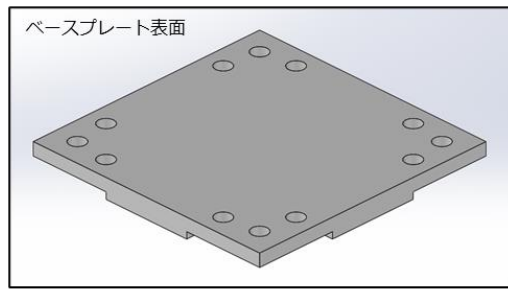
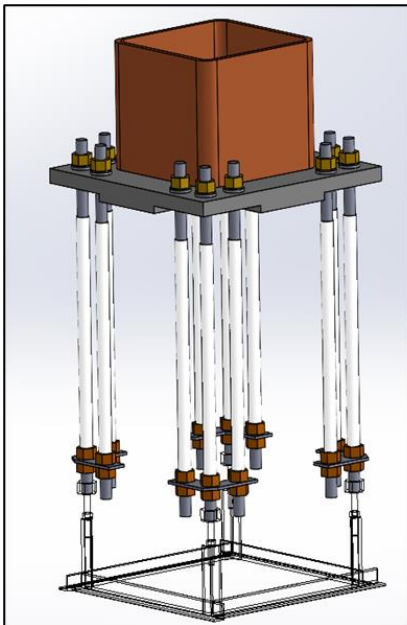
F 値 325N/mm²を超える高強度柱（UBCR365、JBCR385 等）への適用範囲が拡がり、設計の自由度が向上しました。

2) 需要の多い角形鋼管用の型式に限定

適用柱のサイズを限定し、ニーズの高い角形鋼管柱 □550 を含む 3 型式をラインナップしました。
(適用柱□450、□500、□550)

2) 日本建築センターの評定および国土交通大臣認定を取得

本工法は実大実験により性能を確認し、(一財)日本建築センターの評定を取得した信頼性の高い商品です。アンカーボルトセットは、国土交通大臣認定を取得しています。



■ 商品概要

1. 商品名

工 法 名 : ハイベース NEO®工法

タイプ名 : 高強度柱適用タイプ

型式名 : KB型式

2. 型式

□450 適用 : KB450-8-42 (アンカーボルト M42、8 本タイプ)

□500 適用 : KB500-12-42 (アンカーボルト M42、12 本タイプ)

□550 適用 : KB550-12-42 (アンカーボルト M42、12 本タイプ)

3. 取得評定／認定

- ・ 工法 : (一財)日本建築センター評定 (BCJ 評定 ST0059-08)
- ・ アンカーボルトセット : 国土交通大臣認定 (MBLT-0042~0046)

4. 販売価格

お問い合わせください

5. 製造元

センクシア株式会社

東京都港区東新橋二丁目3番17号 モメント汐留

TEL : 03-4214-1932 (構造本部)

6. 販売元

センクシア株式会社

東京都港区東新橋二丁目3番17号 モメント汐留

TEL : 03-4214-1932 (構造本部)

7. 販売開始日

2023年12月1日