

2023年3月31日

センクシア株式会社

油圧式制震ダンパ「ハイビルダム[®]」の型式を追加 最大荷重 3800kN 型のダンパを発売します

建材機器の製造・販売及び関連工事を行うセンクシア株式会社（本社：東京都港区、代表執行役 執行役社長：笠原 伸泰）は、油圧式制震ダンパ「ハイビルダム」の最大荷重 3800kN 型を発売します。

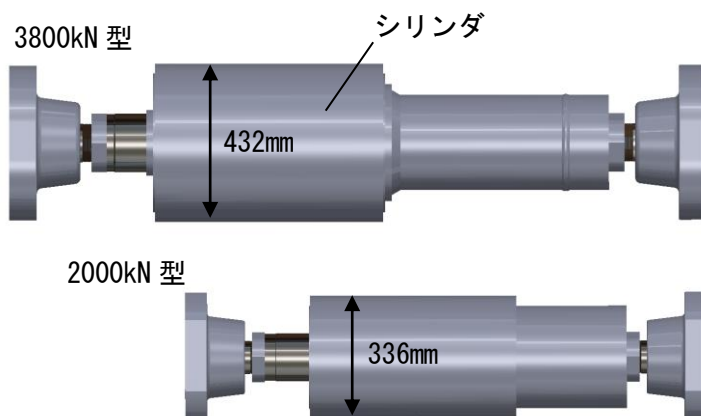
ハイビルダムは油の流体抵抗を利用して減衰力を発生させ、建物の揺れを吸収するパッシブ型の油圧式制震ダンパです。大地震から風揺れまで幅広い範囲で効果を発揮するハイビルダムは、超高層から低層までさまざまな建物に採用いただいております、建物の耐震性・居住性の向上に貢献しています。

従来のハイビルダムの最大荷重は 2000kN まででしたが、建物におけるダンパの配置計画などの設計自由度向上、設置台数の削減、設置箇所の集約による省スペース化を目的として、最大荷重を向上したハイビルダムの開発に取り組んでまいりました。

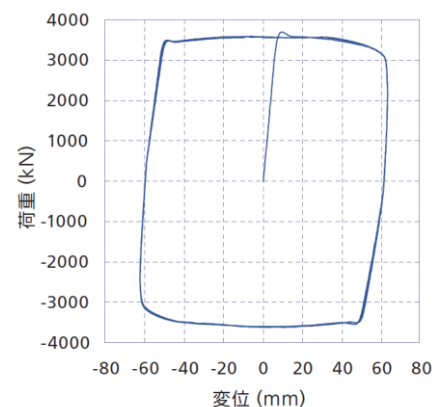
今回発売する 3800kN 型ハイビルダムは、油圧弁を全てシリンダ内部に格納。これまでの設計経験を活かした最適設計により、最大荷重を 2000kN 型の約 2 倍としながらもシリンダ直径を約 1.3 倍に収めたコンパクトな形状とし、省スペース化に配慮した商品としました。

■ 油圧式制震ダンパ「ハイビルダム」3800kN 型の特長

- ・コンパクトな形状 ⇒シリンダ直径は 2000kN 型の約 1.3 倍
- ・安定した制震性能 ⇒実大実験により安定した制震性能を確認



2000kN 型と 3800kN 型の形状比較



実験結果

■ 商品概要

1. 販売開始日

2023年4月1日

2. 仕様

最大荷重 : 3800kN

リリーフ荷重 : 3200kN

最大速度 : 150mm/sec、300mm/sec

第一減衰係数 : 100kN・sec/mm、140kN・sec/mm

ストローク : ±80mm、±120mm

装置剛性 : 500kN/mm (ストローク±80mm)、400kN/mm (ストローク±120mm)

3. 価格

お問い合わせください。

4. 製造元および販売元

東京都港区東新橋二丁目3番17号 (モメント汐留)

センクシア株式会社 ダンパ事業部 TEL: 03-4214-1924

＜本件に関するお客様のお問合せ先＞
センクシア株式会社 ダンパ事業部 TEL:03-4214-1924

＜本件に関する報道関係者のお問合せ先＞
センクシア株式会社 企画部 keiki@sengcia.com