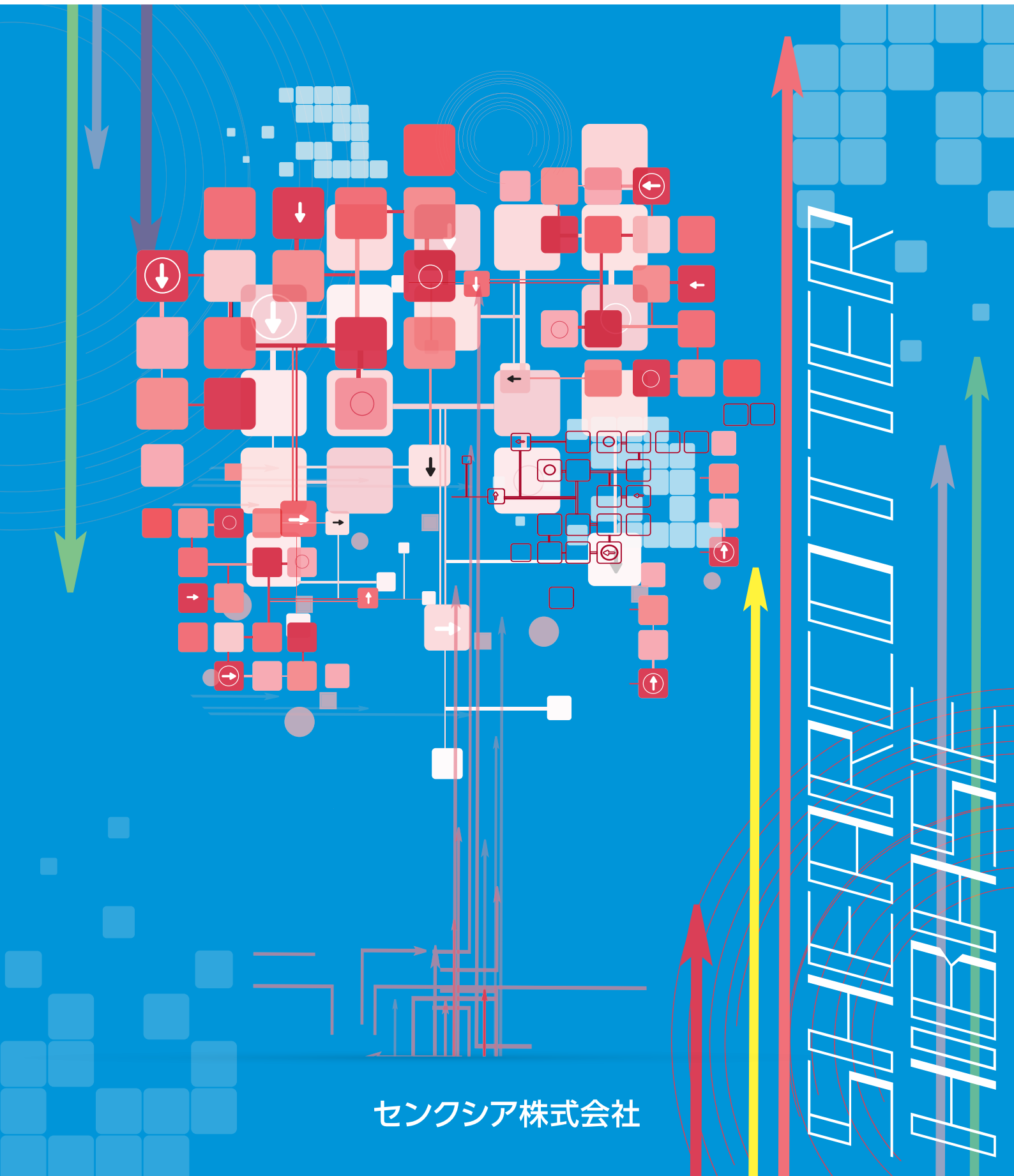


シアコッターハイベース工法 カタログ



センクシア株式会社

INDEX

シアコッターハイベース工法の適用範囲	3
シアコッターハイベース工法の特長	4
シアコッターハイベース工法の構成・規格	5
シアコッターハイベース工法の寸法一覧(柱脚タイプ)	6
シアコッターハイベース工法の寸法一覧(Vブレースタイプ)	7
シアコッターハイベース工法のアンカーボルト	8
シアコッターハイベース工法の設計ポイント	9
シアコッターハイベース工法の施工	12
シアコッターハイベース工法のベースプレート下面モルタル・工場加工	14
シアコッターハイベース工法の日本建築センター評定書・国土交通大臣認定書	15

■シアコッターハイベース工法ご使用にあたって

このカタログは、建築設計事務所様、建築施工会社様、鉄骨加工業者様において、シアコッターハイベース工法を用いた建築物を設計される際および施工・監理をされる際に安全かつ効果的にご使用いただくためのものです。


■設計事務所様へ

シアコッターハイベース工法を用いた建築物の設計図書には別刷りの“シアコッターハイベース工法設計施工標準”を添付のうえ、その資料をもとに監理くださいますようお願いいたします。

■表示の定義

このカタログの中で特に注意していただきたい事項については、以下の警告表示を記載しております。

 **注意** 一般的な注意を喚起する表示

 **警告** 取扱いを誤った場合に、人が死亡または重症を負う危険な状態が生じる事が想定される場合の表示

警告

- ①シアコッターハイベース工法は国土交通大臣認定取得材料を用いた、日本建築センター評定取得工法です。本カタログに基づく設計がなされていないために生じたトラブルについては責任を負いかねます。ご使用になる前に必ず本カタログをご一読の上、内容を遵守してください。
- ②アンカーボルトの設置工事、ラス止め枠の設置、基礎コンクリート打設時相番工事、後詰めモルタルの施工はセンクシアの認定施工業者が行います。これらの事項が守られない場合、台風や地震などにより過大な力が作用した際に、柱脚部に想定しない破壊が生じて建築物が崩壊するおそれがあります。

注意

シアコッターハイベース工法はこのカタログの他、下記の資料によって設計・施工を行ってください。

- ・シアコッターハイベース工法設計施工標準図(設計図添付用)
- ・アンカーボルト標準設置図

各資料は予告なく変更することがあります。最新版は弊社ホームページに掲載しておりますのでご確認ください。

建築施工会社の現場施工管理者様への重要なお知らせ

シアコッターハイベース工法の施工は建築施工会社様・鉄骨加工業者様とセンクシアの認定施工業者が共同で行う工事です。工事の実施にあたり、特に次の点をご確認ください。

- アンカーボルト設置の際、「アンカーボルトの位置(据え付け芯・高さ)の指示」および「据え付け後の型式確認と精度確認」は建築施工会社の工事管理者様が必ず行ってください。ハイベース施工者は、その指示に従うものとします。
- アンカーボルトの設置工事、ラス止め枠の設置、基礎コンクリート打設時の相番工事、後詰めモルタルの現場施工はセンクシアの認定施工業者が行います。

シアコッターハイベース工法の適用範囲

適用範囲

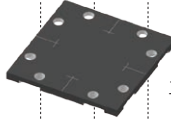
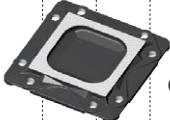
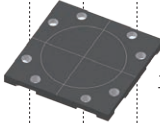


シアコッターハイベース (柱脚タイプ)

適用柱	□150	□175	□200	□250	□300	□350	□400	□450	□500	□550	□600	□650	□700	□750	□800	□850	□900	□950	□1000	□1050	□1100	□1150	□1200	
角形鋼管柱																								
	シアコッターハイベース (SB型式)												 シアコッターハイベース (鋼板製ベースプレート)											


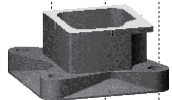
シアコッターハイベース (Vブレースタイプ)

S造、CFT造、SRC造、柱RC梁S造の鋼製Vブレース *適用可能なブレースサイズはベースプレートサイズ、せん断耐力によります。

ハイベースNEO[®]

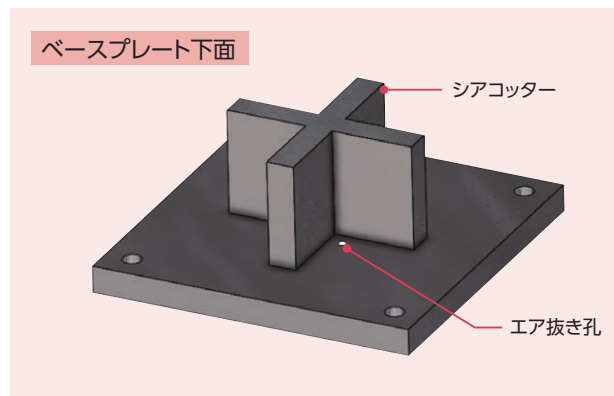
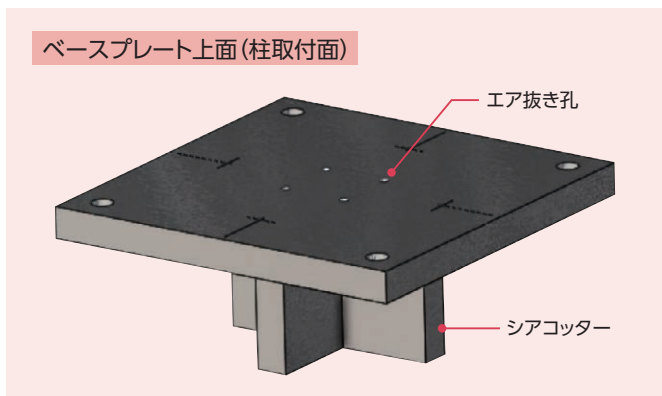
適用柱	□150	□175	□200	□250	□300	□350	□400	□450	□500	□550	□600	□650	□700	□750	□800	□850	□900	□950	□1000	□1050	□1100	□1150	□1200	
角形鋼管柱	エコタイプ (EB型式)												 エコタイプ (鋼板製ベースプレート)											
	Gタイプ (GB型式)												 Gタイプ (鋳鋼製ベースプレート)											
適用柱	φ190	φ216	φ250	φ300	φ350	φ400	φ450	φ500	φ550	φ600	φ650	φ700	φ750	φ800	φ850	φ900	φ950	φ1000						
円形鋼管柱	エコタイプ (EM型式)												 エコタイプ (鋼板製ベースプレート)											
	Gタイプ (GM型式)												 Gタイプ (鋳鋼製ベースプレート)											
適用柱	H150×150シリーズ～H900×400シリーズ																							
H形柱	エコタイプ (EH型式)												 Gタイプ (鋳鋼製ベースプレート)											
	Gタイプ (GH型式)																							

スーパーハイベース[®]

適用柱	□150	□175	□200	□250	□300	□350	□400	□450	□500	□550	□600	□650	□700	□750	□800	□850	□900	□950	□1000	□1050	□1100	□1150	□1200
二方向偏心タイプ 角形鋼管柱	スーパーハイベース工法 (BS型式)												 一方向偏心タイプ (鋳鋼製ベースプレート)										
二方向偏心タイプ 角形鋼管柱	スーパーハイベース工法 (BC型式)												 二方向偏心タイプ (鋳鋼製ベースプレート)										

シアコッターハイベース工法の特長

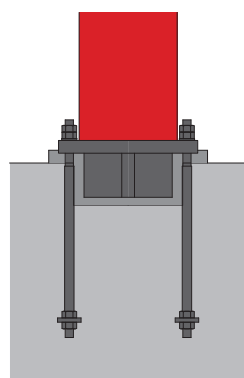
1 シアコッター付きベースプレートを採用



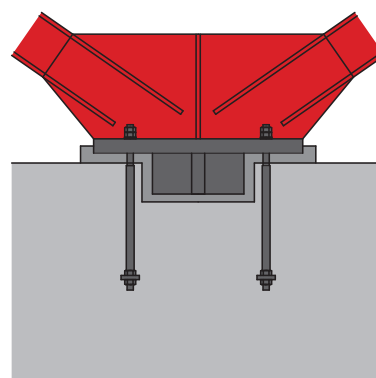
2 柱脚タイプ、Vブレースタイプの設計法を確立



実験風景



柱脚タイプ



Vブレースタイプ

3 日本建築センター評価および国土交通大臣認定を取得

シアコッターハイベースは、工法について建築センター評価(BCJ評価-ST0289)を、材料について国土交通大臣認定(MBLT-0042, 0043, 0044, 0046, 0231)を取得しています。

設計

柱脚部の実大実験を行い、性能を検証しております。
実験結果を基に独自の設計式を構築しております。

施工

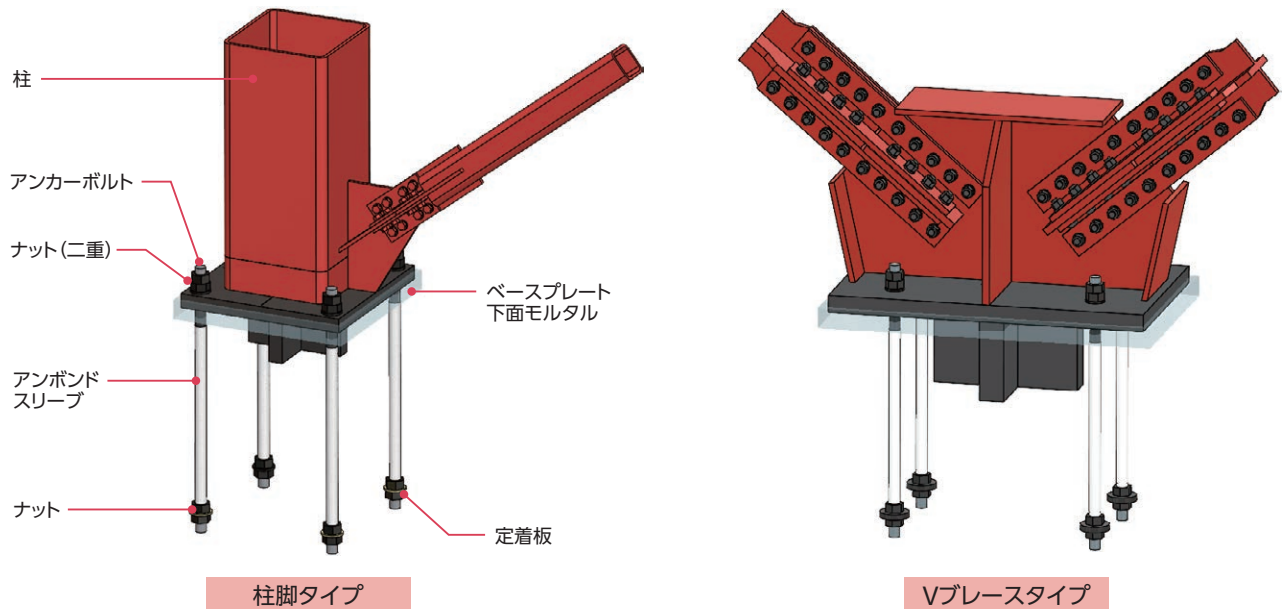
シアコッターはコンクリート内部に埋め込むことで大きなせん断耐力を発揮します。
シアコッターハイベースは、独自の施工方法により柱形を箱抜きすることで、
0節を設けずにシアコッターを埋め込むことが可能です。

アンカーボルト

- ・HAB材(建築基準法第37条第二号の規定による認定取得)を採用した高強度アンカーボルトです。
- ・『2020年版建築物の構造関係技術基準解説書』に定められた「伸び能力を有するアンカーボルト」です。(降伏比0.7以下)

シアコッターハイベース工法の 構成・規格

構成



規格

構成部品		ベースプレート	アンカーボルト ^{※1}	ナット ^{※1}	座金 ^{※1}	定着板
項目	規格	TMCP鋼 ^{※2}	大臣認定取得材 (HAB)	JIS B 1181 (六角ナット)	JIS G 3106	JIS G 3101
	ねじの種類	—	メートル並目	メートル並目	—	—
	備考	SN490相当	降伏比0.7以下	強度区分5 (二重ナット用) 強度区分8 (一重ナット用)	SM490A	SS400

※1 国土交通大臣認定 [MBLT-0042, 0043, 0044, 0046, 0231]

※2 建築基準法第37条第二号に基づく国土交通大臣認定を取得した材料を使用

⚠ 注意

- ベースプレート下の基礎・基礎ばりに使用するコンクリート、鉄筋は以下の品質としてください。
コンクリート: 日本建築学会「建築工事標準仕様書・同解説JASS5」に定める普通コンクリート
鉄筋: JIS G3112「鉄筋コンクリート用棒鋼」に定める異形棒鋼もしくは大臣認定を受けたもの
- アンカーボルトは二重ナットを標準としていますが、一重ナットでも適用可能です。
- 一重ナットとする場合は、コンクリートに埋め込む等のゆるみ止め処置が必要です。(一重ナットとする場合は、センクシアにご相談ください)

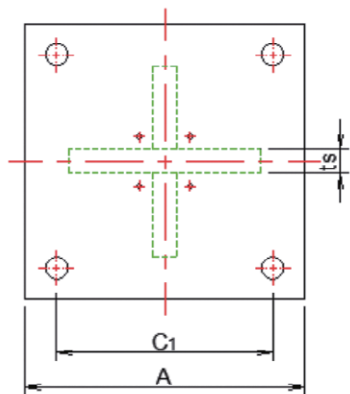
⚠ 警告

- アンカーボルトおよびナットは、加熱・溶接・切断を行わないでください。
所定の性能が発揮できなくなるおそれがあります。

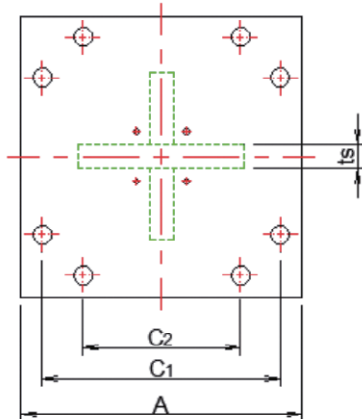
シアコッターハイベース工法の 寸法一覧 (柱脚タイプ)

ベースプレートの寸法とラス止め枠の組合せ (柱脚タイプ)

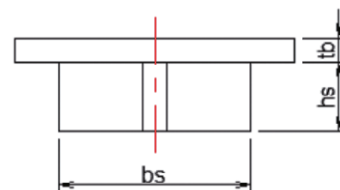
4本タイプ



8本タイプ



側面



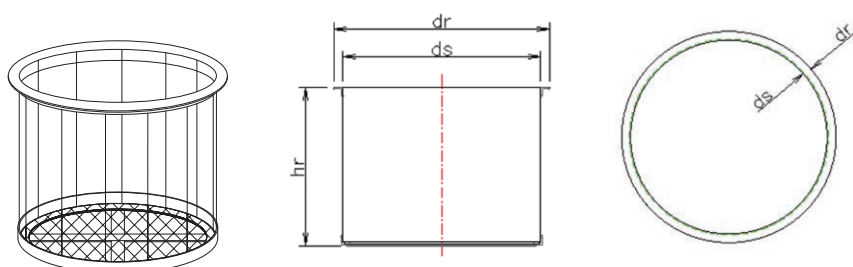
型式表示例

SB 400 - 4 - 36

S:シアコッター 角形鋼管柱 柱サイズ アンカーボルト本数 アンカーボルト径

適用柱		シアコッター ハイベース 型式	回転パネ定数 ($\times 10^3 \text{kN}\cdot\text{m}$ /rad.)	寸法 (mm)							部品重量 (kg)		セット重量 (kg)	ラス止め枠 種類
サイズ	板厚範囲 (mm)			A	C ₁	C ₂	tb	ts	bs	hs	ベース プレート	アンカー ボルト部品		
□350	9~25	SB350-4-36	96.2	580	450	—	50	50	350	150	170	50	220	A
□400	9~32	SB400-4-36	122	630	500	—	50	50	350	150	194	53	247	A
□450	9~36	SB450-4-48	186	720	570	—	65	65	400	250	358	116	474	B
□500	9~36	SB500-8-36	242	740	620	420	50	65	400	250	309	96	404	C
□550	9~36	SB550-8-36	285	790	670	470	50	65	400	250	339	99	438	C
□600	9~40	SB600-8-42	394	840	730	510	60	85	550	250	498	143	641	D
□650	12~40	SB650-8-42	475	890	780	560	60	85	550	250	539	147	686	D
□700	12~40	SB700-8-42	564	940	830	610	60	85	550	250	582	152	734	D

ラス止め枠の寸法



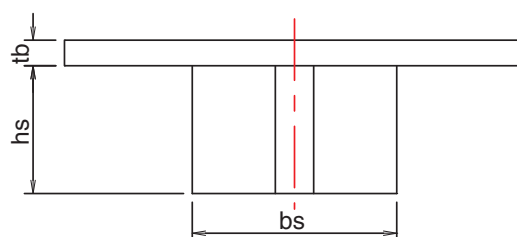
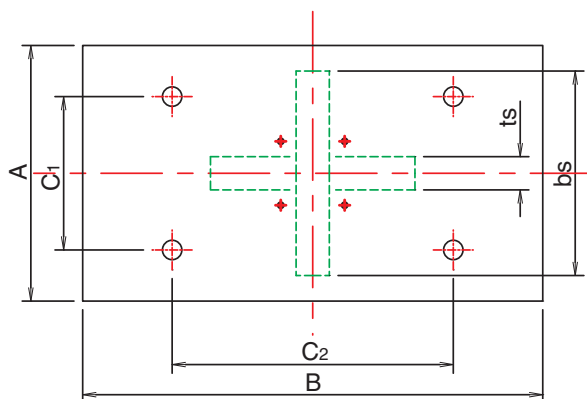
ラス止め 枠種類	寸法表 (mm)		
	dr	ds	hr
A	520	470	315
B	570	520	445
C	570	520	415
D	720	670	432

シアコッターハイベース工法の 寸法一覧 (Vブレースタイプ)

ベースプレートの寸法とラス止め枠の組合せ (Vブレースタイプ)

4本タイプ

側面



型式表示例

SV 670×1100 - 4 - 36
 S:シアコッター Vブレース ベースプレートサイズ アンカーボルト本数 アンカーボルト径

シアコッター ハイベース 型式	寸法(mm)								部品重量(kg)		セット重量 (kg)	ラス止め枠 種類
	A	B	C ₁	C ₂	tb	ts	bs	hs	ベース プレート	アンカー ボルト部品		
SV470x850-4-24	470	850	350	500	40	50	350	150	164	24	188	VA
SV520x900-4-24	520	900	350	550	40	60	350	200	208	25	233	VB
SV570x950-4-30	570	950	400	600	50	60	400	250	300	39	339	VC
SV570x950-4-36	570	950	400	600	60	60	400	250	343	57	400	VD
SV620x1050-4-30	620	1050	400	700	50	70	450	250	370	44	414	VE
SV620x1050-4-42	620	1050	400	700	70	70	450	250	472	86	558	VF
SV670x1100-4-30	670	1100	400	700	50	80	500	250	434	41	475	VG
SV670x1100-4-36	670	1100	400	700	60	85	500	300	531	59	590	VH
SV670x1100-4-48	670	1100	400	700	80	85	500	300	646	117	763	VI
SV670x1150-4-36	670	1150	450	750	60	90	550	300	577	60	637	VJ
SV670x1150-4-48	670	1150	450	750	80	90	550	300	698	119	817	VK
SV720x1200-4-36	720	1200	450	750	60	95	550	350	670	60	730	VL
SV720x1200-4-48	720	1200	450	750	80	95	550	350	805	119	924	VM

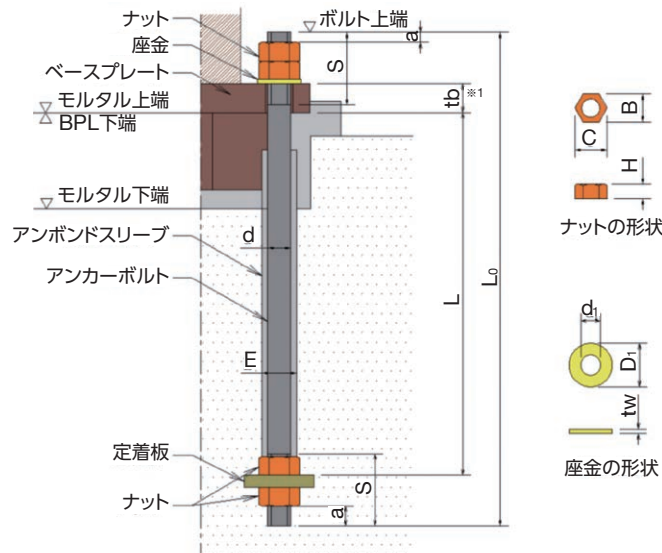
ラス止め枠の寸法

ラス止め 枠種類	寸法表(mm)		
	dr	ds	hr
VA	520	470	289
VB	520	470	339
VC	570	520	407
VD	570	520	425
VE	620	570	407
VF	620	570	442
VG	670	620	407

ラス止め 枠種類	寸法表(mm)		
	dr	ds	hr
VH	670	620	475
VI	670	620	510
VJ	720	670	475
VK	720	670	510
VL	720	670	525
VM	720	670	560

シアコッターハイベース工法の アンカーボルト

アンカーボルト部品の寸法と構成



(mm)

呼びのねじ	アンカーボルト						アンボンドスリーブ	ナット			座金		
	軸径	ねじ		余長	定着長さ	全長	外径	高さ	二面幅	対角距離	厚さ	内径	外径
		ピッチ	長さ										
d	P	S	a*2	L	L ₀	E	H	B	C	tw	d ₁	D ₁	
M24	24	3	105	10	480	645	29	19	36	42	6	25	44
M30	30	3.5	130	13	600	800	35	24	46	53	6	31	56
M36	36	4	150	16	720	955	41	29	55	64	6	37	66
M42	42	4.5	165	18	840	1110	48	34	65	75	9	43	78
M48	48	5	190	22	960	1270	54	38	75	87	9	50	92

*1 tbはベースプレート板厚を示します。板厚の寸法は6ページ・7ページをご参照ください。

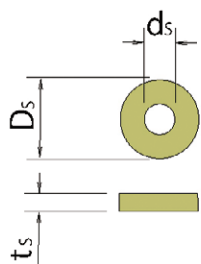
*2 a寸法は設置誤差を考慮した設計時の最小寸法です。施工時はねじが最低3山ナットの外に出るように余長を確保してください。

注意

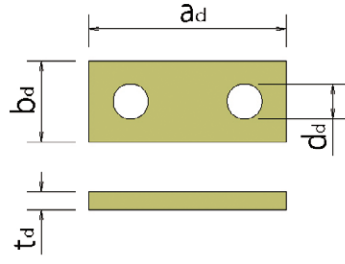
・アンカーボルトは二重ナットを標準としていますが、一重ナットでも適用可能です。
 ・一重ナットとする場合は、コンクリートに埋め込む等のゆるみ止め処置が必要です。(一重ナットとする場合は、セックシアにご相談ください)

定着板

アンカーボルト4本タイプ



アンカーボルト8本タイプ



(mm)

呼びのねじ	4本タイプ			8本タイプ			
	厚さ	外径	内径	厚さ	長さ	幅	内径
	ts	Ds	ds	td	ad	bd	dd
M24	16	70	27	—			
M30	16	90	33	—			
M36	19	100	39	9	215	75	39
M42	22	120	45	9	240	85	45
M48	25	140	52	—			

ベースプレートのアンカーボルト孔径

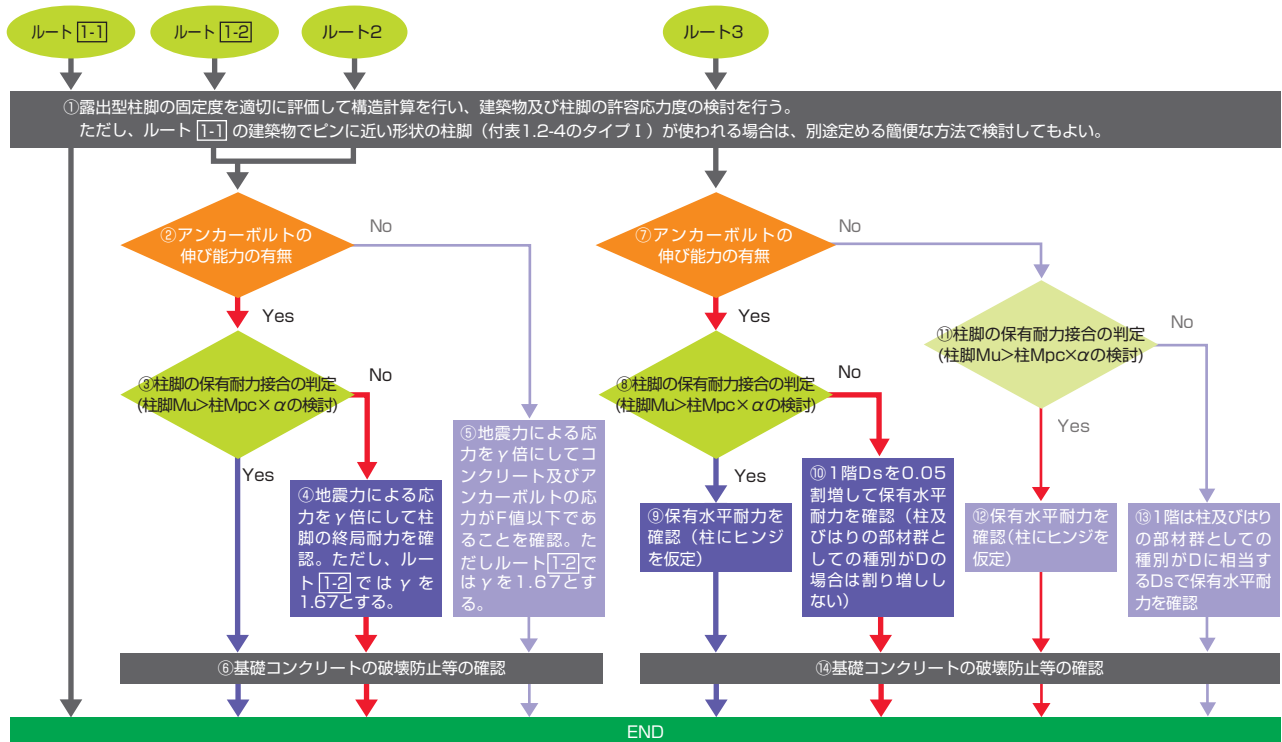
(mm)

呼びのねじ	M24	M30	M36	M42	M48
孔径	30	38	45	53	61

シアコッターハイベース工法の 設計ポイント

シアコッターハイベース (柱脚タイプ) の露出型柱脚の設計フロー

シアコッターハイベース (柱脚タイプ) は、一般的な露出柱脚と同様にDs値の0.05割り増しが必要な設計フロー (2020年版 建築物の構造関係技術基準解説書付図1.2-25 露出型柱脚を使った建築物の計算ルート別の設計フロー) に基づき設計を行ってください。



注)⑤、⑩、⑫、⑬は、ハイベース工法では該当しない。

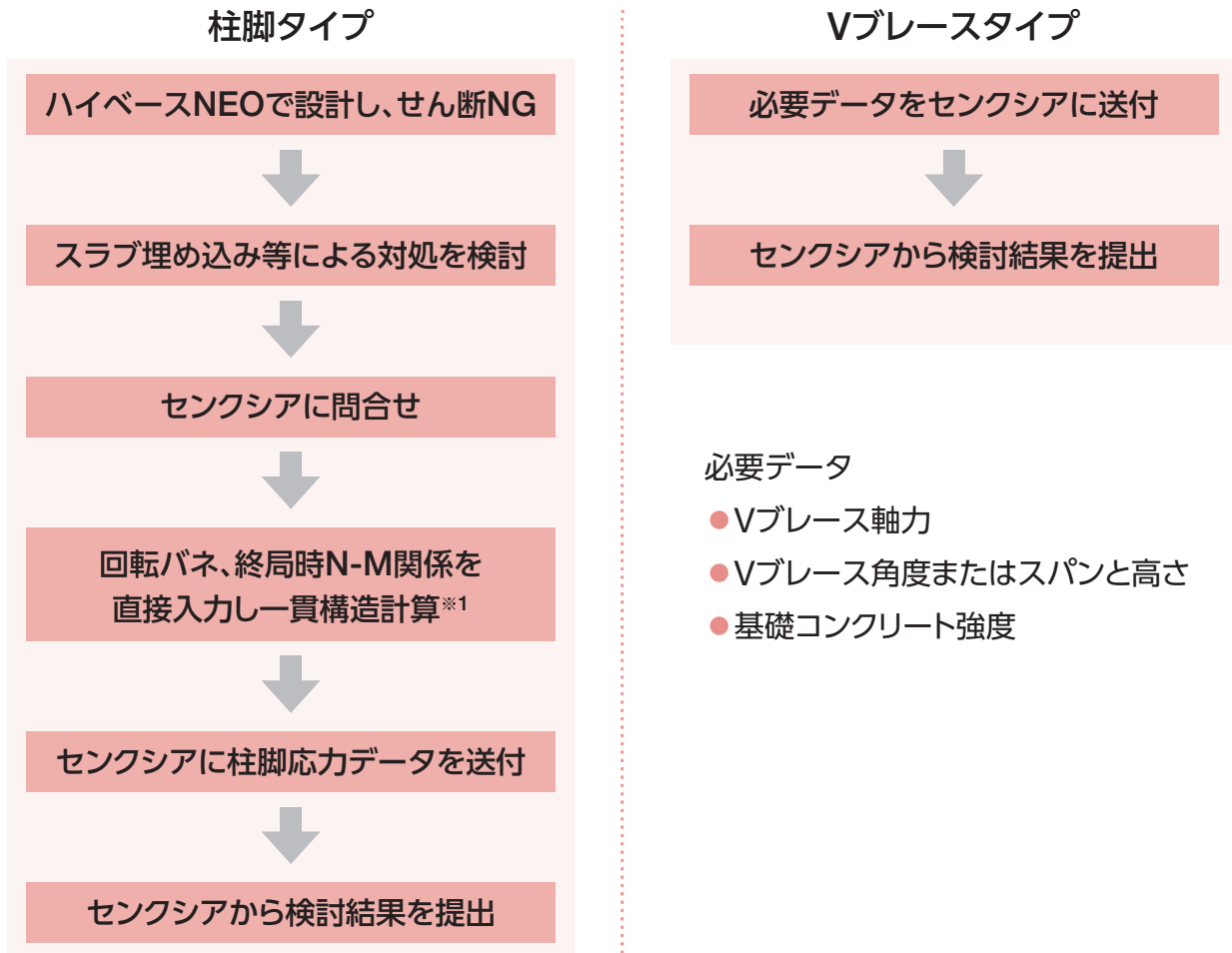
図 2020年版 建築物の構造関係技術基準解説書付図1.2-25 露出型柱脚を使った建築物の計算ルート別の設計フロー

- 基礎コンクリートの破壊防止 (フロー⑥、⑭について)** ▶ センクシアが提供する設計例に従う場合、柱脚部よりも先にコンクリートが破壊しないように検討済みのため、確認は不要です。設計例によらない場合は各基準に従い検討を行ってください。
- ベースプレートの破断防止** ▶ ハイベース工法のベースプレートは、柱脚に先行して破断することがないように各種寸法を標準化しているため、確認は不要です。
- せん断破壊の防止** ▶ せん断の検討をセンクシアが行います。

⚠ 注意

・1階Dsの割増が必要な柱脚 (シアコッターハイベース柱脚タイプ、EH、GH、BS、BC型式、在来工法等) と不要な柱脚 (EB、GB、EM、GM型式) が同一の層に混在する場合は、1階Dsを割増し、 $Q_u \geq Q_{un}$ となることを確認してください。この場合の1階とは柱脚の存在する層を指します。

シアコッターハイベースの検討フロー



※1 DS値を割増して一貫構造計算してください。

せん断耐力参考表【Fc27の場合】

せん断耐力はコンクリート強度、基礎梁幅等の状況により変動しますので別途お問い合わせください。

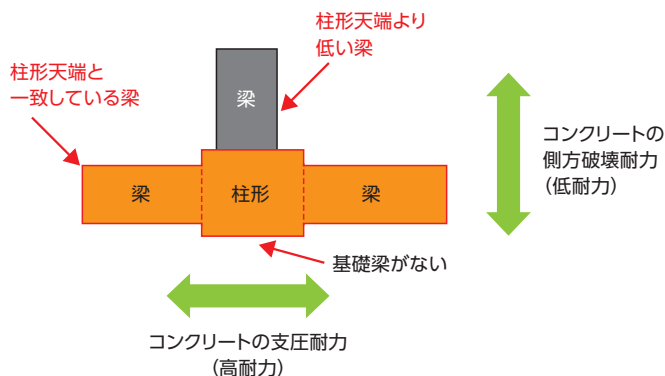
柱脚タイプ			Vブレースタイプ		
型式	終局せん断耐力 (kN)	基礎梁幅 ^{※2} (mm)	型式	終局せん断耐力 (kN)	基礎梁幅 ^{※3} (mm)
SB350-4-36 SB400-4-36	1810	800	SV470x850-4-24	1810	800
SB450-4-48 SB500-8-36 SB550-8-36	3433	900	SV520x900-4-24	2597	850
SB600-8-42 SB650-8-42 SB700-8-42	4807	1000	SV570x950-4-30 SV570x950-4-36	2861	900
			SV620x1050-4-30 SV620x1050-4-42	3753	1000
			SV670x1100-4-30	4373	1050
			SV670x1100-4-36 SV670x1100-4-48	5388	1100
			SV670x1150-4-36 SV670x1150-4-48	5787	1150
			SV720x1200-4-36 SV720x1200-4-48	6905	1200

※2 基礎梁幅は、シアコッター中心と基礎梁芯が一致している場合の数値となっています。

設計上の注意点

シアコッターの支圧によるせん断耐力を見込める基礎梁の条件

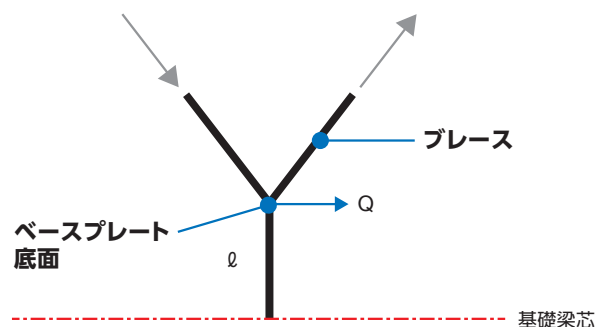
シアコッターは、基礎梁等によりせん断力作用方向が拘束されることで、高いせん断耐力を発揮することが出来ます。梁天端がシアコッターよりも低い場合や基礎梁がせん断力作用方向に存在しない場合、コンクリートの側方破壊が先行するため、高いせん断耐力を発揮することが出来ません。



Vブレースタイプのブレース交点について (要別途検討)

Vブレースのブレース交点はベースプレート底面として設計してください。

このとき、せん断耐力の基準位置はベースプレート底面となるため、基礎梁芯に発生する付加曲げモーメント $M(Q \times \ell)$ を考慮して設計してください。



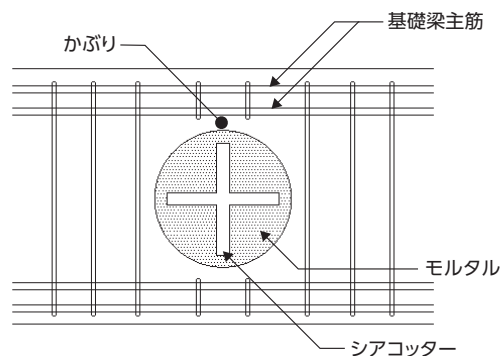
鉄筋の配筋について (要別途検討)

基礎梁主筋等の鉄筋は、シアコッター及び周辺モルタルを貫通して配筋することはできません。

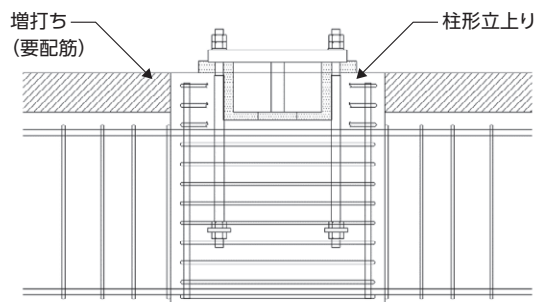
左右または下側に鉄筋をかわすよう設計する必要があります。

- 鉄筋とシアコッター周辺モルタルの間は、かぶりを確保してください。
かぶり不足している場合施工できない可能性があります。
- 立上りを設ける場合、基礎梁上部を増打ちし、柱形と天端を一致させてください。このとき、増打ち部は各種基準指針に従って配筋し、無筋にならないようにしてください。
- 基礎梁の耐力計算方法および配筋方法は評定では規定しておりませんので、ご設計頂く必要があります。

【鉄筋を左右にかわす場合】



【立上りを設け鉄筋を下にかわす場合】



シアコッターハイベース工法の 施工

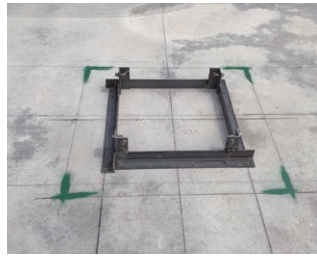
施工手順

1. アンカーボルトの設置

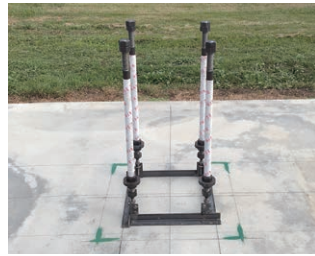
① アンカーボルト部品



② 架台の取り付け



③ アンカーボルトの組み立て



④ 形板の取り付け



⑤ アンカーボルトの芯出し



⑥ 設置完了



2. 配筋



3. ラス止め枠設置



4. 基礎コンクリート打設完了



5. 上部形板、ラス止め枠を撤去し、中心塗部分モルタル作成



6. アンカーボルト締付



7. モルタル注入完了



注意

上記は標準的な施工例です。現場の状況等により、上記以外の施工方法となる場合があります。

施工範囲と管理項目

センクシアの担当範囲	元請様の担当範囲	⚠ 注意 管理項目・確認および注意事項
工事打合せ		
	1 捨てコンクリート打設	1 ・ハイベース据え付け部は、捨てコンを90mm以上確保してください。 ・捨てコンを平らにならしてください。 ・養生期間は2日以上確保してください。
	2 墨出し	2 施工日前日までに柱芯(鉄骨芯)の墨出しをお願いします。
アンカーボルト搬入	3	3 アンカーボルト、部材をお受け取りください。
アンカーボルト設置	4	4 据え付け位置、据え付け高さの精度をご確認後、工事完了書に確認印を捺印してください。
	5 鉄筋配筋・型枠の建て込み	5 ・はり筋の施工の際は、ラス止め枠に干渉なきように配置ください。 ・形板は、取り外さないでください。 ・形板の上には絶対に乗らないでください。 ・ナットを緩めたり、アンカーフレームを溶断しないでください。 ・アンカーボルト、アンカーフレーム、形板に、鉄筋・スパーサー等を結束しないでください。
ラス止め枠の設置	6	6 ラス止め枠設置後に衝撃等を与えないでください。
	7 基礎コンクリート打設	7 ・基礎コン打設後、アンカーボルト据え付け位置の精度をご確認ください。 ・形板の上には絶対に乗らないでください。 ・柱形部分のコンクリートの打設は、片押しにならないようご注意ください。 ・アンカーボルトおよびラス止め枠にはパイプレータを接触させないでください。基礎コン打設後、アンカーボルト芯と本墨との確認をしてください。
打設時相番工事	8	8 柱芯(鉄骨芯)のご指示をお願いします。
	9 測量相番による指示	
	10 中心塗り部分モルタル施工	10 ・モルタル部の各寸法をご確認ください。 中心塗り部分モルタル厚さ：標準50mm 中心塗り部分モルタルの大きさ：a <div style="border: 1px solid black; padding: 5px; width: fit-content; margin: 5px auto;"> $100\text{mm} \leq a \leq 300\text{mm}$ かつ シアコッター幅の1/2 </div>
	11 鉄骨建方・アンカーボルト締付	11 ・コンクリート天端及びシアコッター埋込部の水抜き・清掃をお願いします。 ・アンカーボルトは隙間がないように確実に締付を行ってください。
アンカーボルトの締め付け確認 モルタル注入枠設置 後詰め無収縮モルタル注入	12	12 ・水道水をご用意ください。 ・ベースプレート縁から30mm以上のへりあきが必要です。 ・ベースプレートと座金が密着していることを確認します。
	13 モルタル注入枠取り外し	
施工チェックシートの提出		13 モルタル注入後、24時間以上経過してから取り外してください。

⚠ 警告

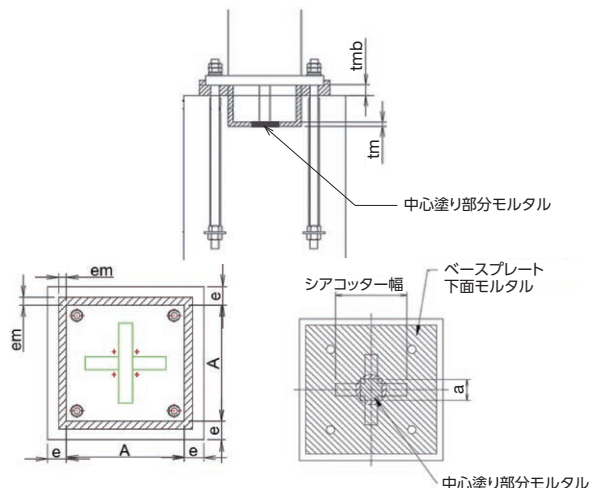
シアコッターハイベース工法の施工にあたっての注意点

- ・アンカーボルト設置、ラス止め枠の設置の現場作業は、センクシアの認定施工業者が行います。
- ・アンカーボルトおよびナットは、加熱・溶接・加工は絶対に行わないでください。所定の性能が発揮できなくなるおそれがあります。
- ・設置後のアンカーボルトのねじ部は打ちきずやコンクリートが付着しないようにねじ部の保護養生をしてください。建方時にナットが締め付けられないことがあります。
- ・建て入れ直し用のワイヤーをアンカーボルトにとらないでください。
- ・後詰めモルタルは必ず指定された無収縮のモルタルを使用します。(後詰め無収縮モルタルの注入はセンクシアの認定施工業者が行います)

シアコッターハイベース工法の ベースプレート下面モルタル・工場加工

ベースプレート下面モルタルの標準寸法・仕様

各部の名称	寸法	備考
中心塗部分モルタル 厚さ:tm	標準寸法tm:50mm	許容範囲 20mm≦tm≦60mm
ベースプレート底面～ 基礎天距離:tmb	標準寸法tmb:50mm	許容範囲 30mm≦tmb≦70mm
ベースプレート周辺の モルタル幅:em	em≧30mm	許容範囲 em≧25mm
中心塗部分モルタル:a	100mm≦a≦300mm かつシアコッター 幅の1/2以下	〈使用材料〉 ・無収縮モルタルパッド用(固 練り)または普通モルタル (強度) ・これに接するコンクリートの 強度以上
後詰めモルタル	無収縮モルタル	アンカーボルト締付までの 養生期間は無収縮モルタル 仕様による



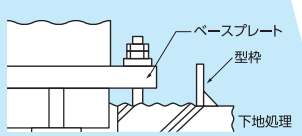
	無収縮モルタル材	速硬型無収縮モルタル材		
	NX-2000	クイック3 (一般用)	クイック3 (低温用)	
				
仕様	練上り温度条件*	5～35℃	15～30℃	5～20℃
	使用水量 (ℓ/袋) *	4.2～4.9ℓ	4.3～4.7ℓ	4.4～4.9ℓ
	1m ³ 当りの標準使用量	1875kg (25kg×75袋)	1925kg (25kg×77袋)	1925kg (25kg×77袋)
	練り時間	1分30秒以上	1分30秒以上	1分30秒以上
	可使用時間	約30分 (20℃)	10～20分	15～30分
規格 (物性)	コンシステンシーの範囲 (J14ロート値)	5～10秒		
	ブリーディング率 (%)	2.0以下		
	凝結時間	始発1時間以上、終結10時間以内	始発25分以上、終結60分以内	
	圧縮強度 (N/mm ²) 材令28日	45以上	50以上	

* 製品梱包包装をご確認ください。

(1袋=25kg)


後詰めモルタル施工方法

型枠組立



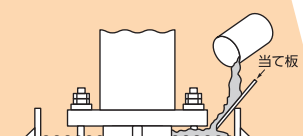
- 目荒らし・水洗いをお願いします。(元請様)
- モルタル材が、漏れないように目詰めます。

混練



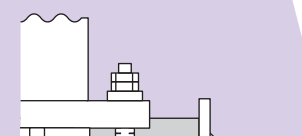
- モルタル材は、必ず機械練りとします。
- 使用水量(1袋当たり)は袋に明記されています。

注入



- 注入は、へりあきを確認してから、スピードをつけて行います。

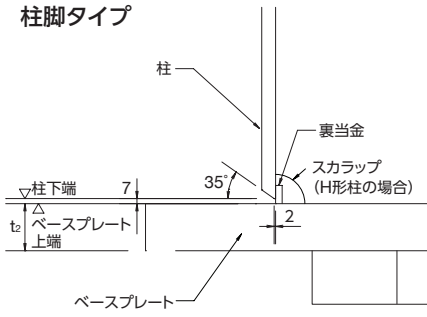
仕上および養生



- 仕上(養生が必要な場合は)ご対応願います)

ベースプレートの鉄骨柱及びブレースへの取り付け

柱脚タイプ



※Vブレースの取付けは、JASS6等の各種基準指針に則り適切に溶接してください。

⚠ 注意

柱、ブレースはベースプレートのフラット面に取り付けてください。
シアコッターがある面は、ベースプレート裏面で無収縮モルタルと接する面となります。
めっき孔には規定があります。めっき孔をあける際にはセングシアにお問い合わせください。

溶接施工一般

	組み立て溶接	本溶接の手順	予熱
角形鋼管柱		<p>対辺ごとに溶接を行う。 (自動ロボット溶接の場合はこれによらない)</p>	<p>鋼材の種類、板厚により 必要に応じて適切な予熱を行う。</p>

- 柱とベースプレートの溶接は完全溶込み溶接とし、JASS6鉄骨工事に準拠して実施してください。
- 余盛高さは、柱接合突出部形状に対応し、突合せ継手またはT継手の余盛高さに準拠してください。
- 溶接材料
 - ・被覆アーク溶接を行う場合：低水素系490N/mm²級高張力鋼用 (JIS Z3211、旧JIS Z3212)
 - ・ガスシールドアーク溶接を行う場合：軟鋼および490N/mm² 級高張力鋼マグ溶接用ソリッドワイヤ (JIS Z3312)
- 溶接部の検査
 - 1) 溶接部の検査は、超音波探傷検査を行ってください。
 - 2) 探傷はフランジ側から行ってください。
- 不良溶接部の補正
 - 1) 有害な欠陥がある溶接部は削除して再溶接をしてください。
 - 2) 溶接部に割れの入った両端から50mm以上をはつり取り再溶接をしてください。

⚠ 注意

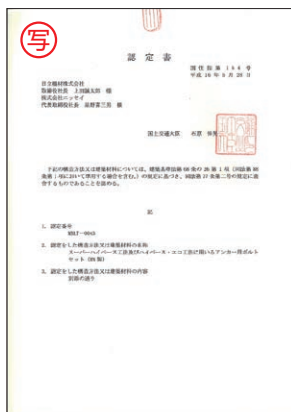
シアコッターハイベース工法の施工にあたっての注意点・ベースプレートを柱材に取り付け加工するにあたっては設計図添付用の「シアコッターハイベース工法設計施工標準」を参照してください。柱の溶接時にベースプレートとの組合せによってはベースプレートが溶接熱歪によって曲がる場合があります。

シアコッターハイベース工法の 日本建築センター認定書・国土交通大臣認定書

1. 日本建築センター認定書(写)

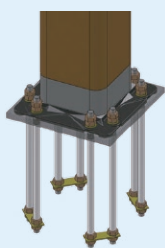


2. 国土交通大臣認定書(写)

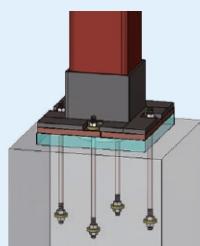


建材関連商品のご紹介

露出型固定柱脚工法 ハイベースNEO®工法



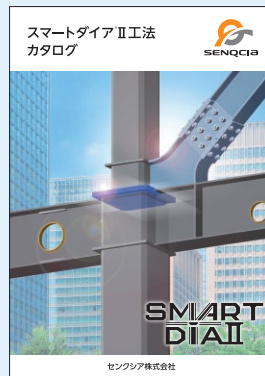
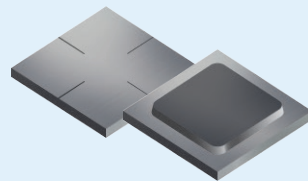
低剛性柱脚 PINベース®工法



鉄骨はり貫通孔補強工法 ハイリング®Ⅲ工法



柱絞り通しダイヤフラム工法 スマートダイヤ®Ⅱ工法



センクシア株式会社

●お問い合わせ、詳細な資料のご請求は下記の営業担当者までご用命ください。

- 東京支店 〒105-8319 東京都港区東新橋二丁目3番17号(モメント汐留)
TEL.(03)4214-1932 FAX.(03)3438-1061
- 札幌支店 〒001-0018 札幌市北区北十八条西五丁目1番12号(3F)
TEL.(011)708-1177 FAX.(011)708-1178
- 東北支店 〒980-0021 仙台市青葉区中央二丁目8番13号(大和証券仙台ビル)
TEL.(022)213-5595 FAX.(022)213-5590
- 関東支店 〒370-0841 高崎市栄町16番11号(高崎イーストタワー)
TEL.(027)322-9411 FAX.(027)322-9343
- 中部支店 〒450-0003 名古屋市中区名駅南一丁目17番29号(広小路ESビル)
TEL.(052)582-3356 FAX.(052)583-9858
- 北陸支店 〒920-0024 金沢市西念一丁目1番3号(コンフィデンス金沢)
TEL.(076)233-5260 FAX.(076)233-5262
- 関西支店 〒532-0003 大阪市淀川区宮原三丁目4番30号(ニッセイ新大阪ビル)
TEL.(06)6395-2133 FAX.(06)6395-2102
- 中四国支店 〒730-0031 広島市中区紙屋町一丁目1番20号(いよぎん広島ビル)
TEL.(082)240-1630 FAX.(082)240-1606
- 九州支店 〒812-0011 福岡市博多区博多駅前三丁目26番29号(九勤博多ビル8F)
TEL.(092)452-0341 FAX.(092)452-0350

URL <https://www.senqcia.co.jp/>
E-Mail kenzai@senqcia.com

センクシアWebサイトから最新版のCADデータおよび
検討プログラムを無償でダウンロードいただけます。