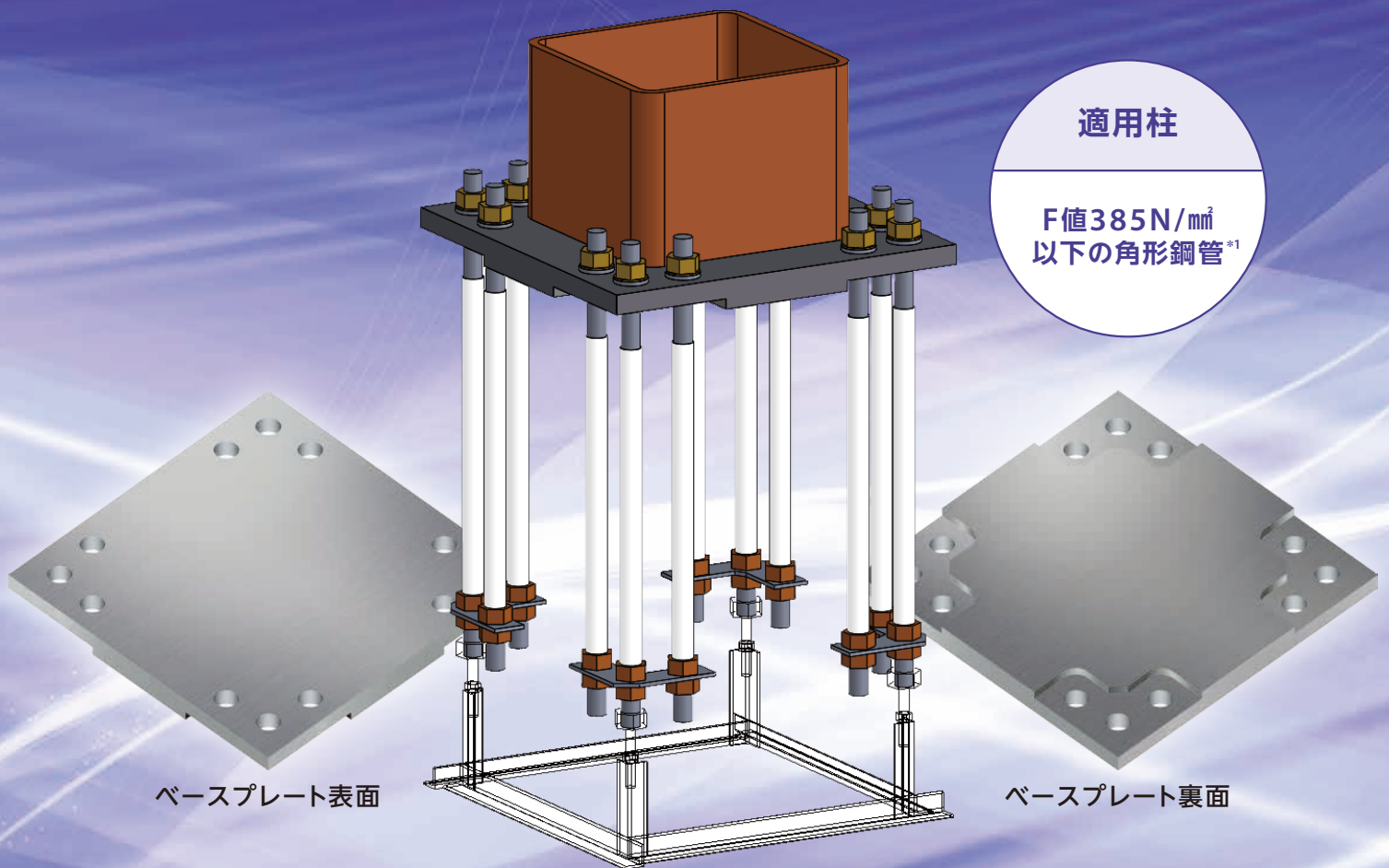


# ハイベースNEO<sup>®</sup>工法 高強度柱適用タイプ 角形鋼管用〈KBタイプ〉



ハイベースNEO<sup>®</sup>工法に新形式を追加 (BCJ評定ST0059-08)  
高強度柱 (UBCR365・JBCR385等) への適用範囲が広がりました



\*1 F値385N/mm<sup>2</sup>を超える角形鋼管をご使用される際にはお問合せください。

適用柱	板厚範囲	型式	回転ばね定数 ( $\times 10^3 \text{kN}\cdot\text{m}/\text{rad}$ )	アンカーボルト 本数	アンカーボルト 径
□450	9~40mm	KB450-8-42	297	8本	M42
□500	9~40mm	KB500-12-42	467	12本	M42
□550	9~40mm	KB550-12-42	606	12本	M42

※エコタイプと同様に、コンクリートスラブへの埋め込みが必要となります。

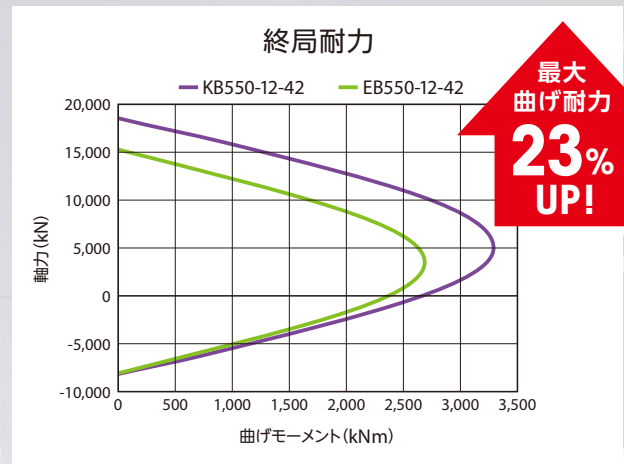
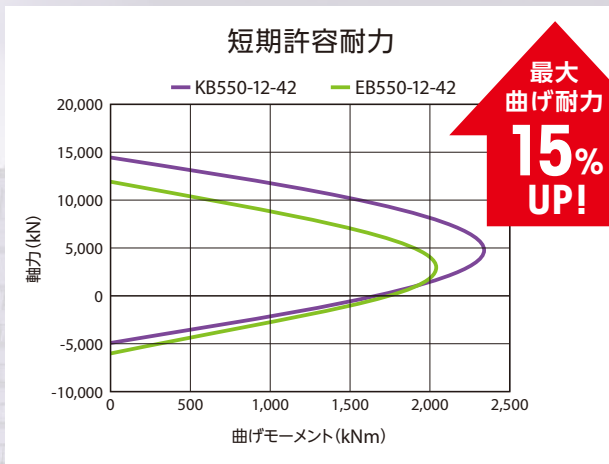
構成部品	ベースプレート	アンカーボルト <sup>*2</sup>	エコナット	ナット	座金	定着板
規格	TMCP385 <sup>*3</sup>	大臣認定取得材 (HAB)	大臣認定取得材	JIS B 1181	JIS G 3106	JIS G 3101

\*2 国土交通大臣認定 (MBLT-0042,0043,0044,0046,0231)

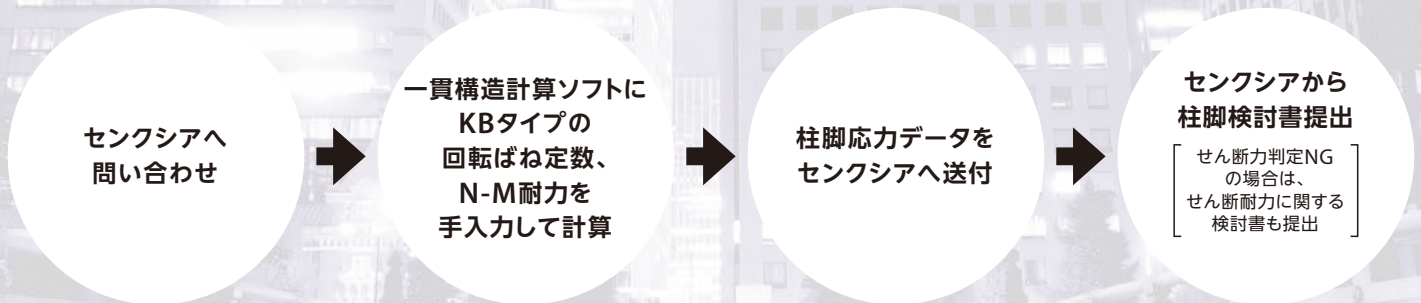
\*3 国土交通大臣認定取得材

## 性能

### 【KB550-12-42 と EB550-12-42 との性能比較】

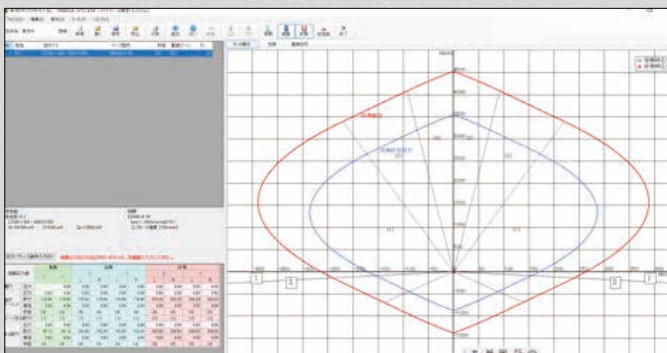


## 検討方法



### 設計支援ソフト【ハイベース検討システム】

一貫構造計算ソフトで計算した結果データをインポートして、柱脚部の検討および、基礎柱形の鉄筋量の判定 (I・IIゾーン) が出来ます。



### 一貫構造計算ソフト対応

順次対応予定

### 納期

ご検討いただく際は事前にお問い合わせください。



### お問い合わせ

- メールフォームでのお問い合わせ  
<https://www.senqcia.co.jp/contact/>
- お電話でのお問い合わせ  
03-4214-1932 (センクシア 横東京本店)

### 資料ダウンロード

設計施工標準や基礎柱形設計例等の資料は、HPからダウンロードしていただけます。  
<https://www.senqcia.co.jp/download/>