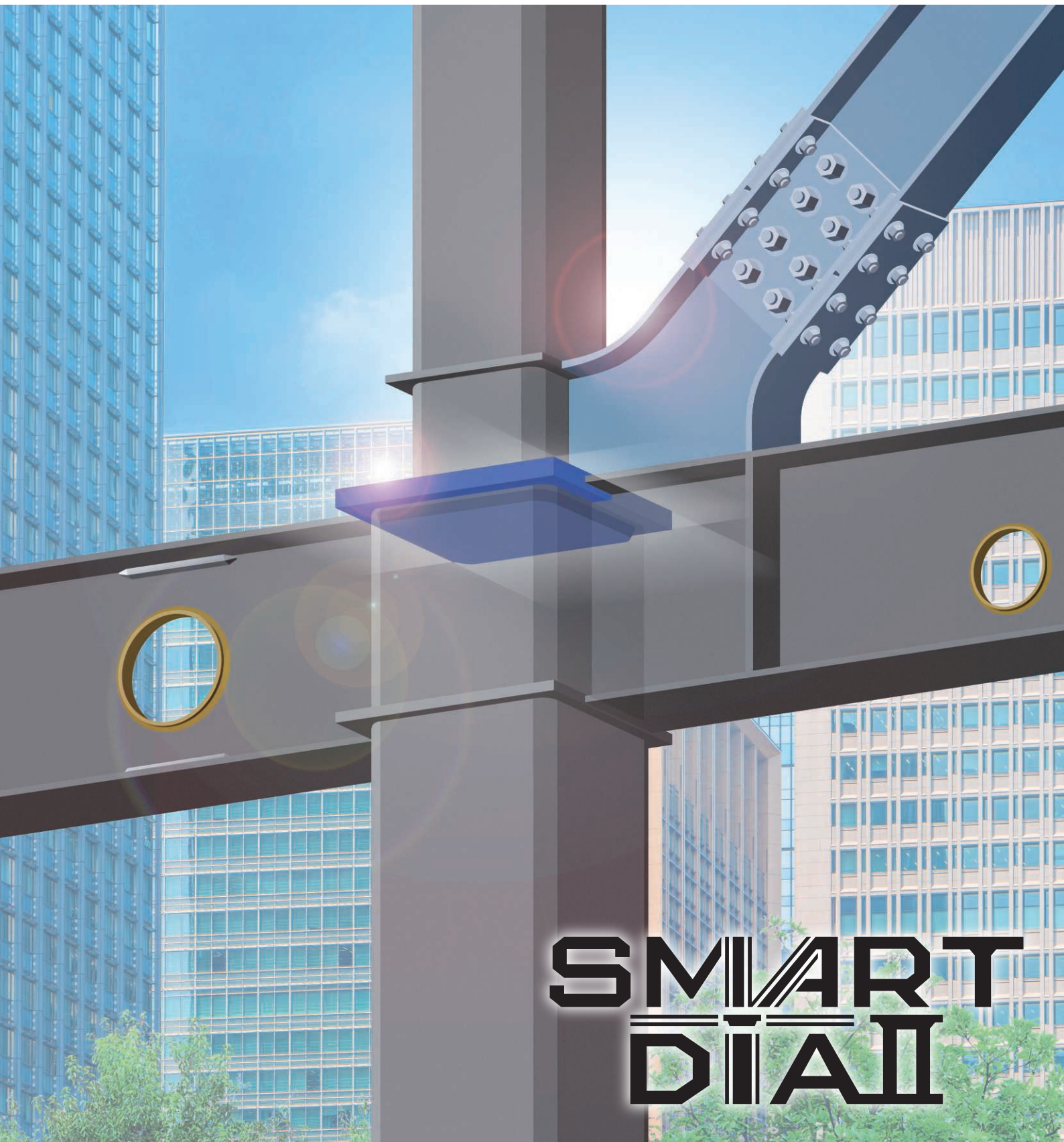


スマートダイア®Ⅱ工法 カタログ

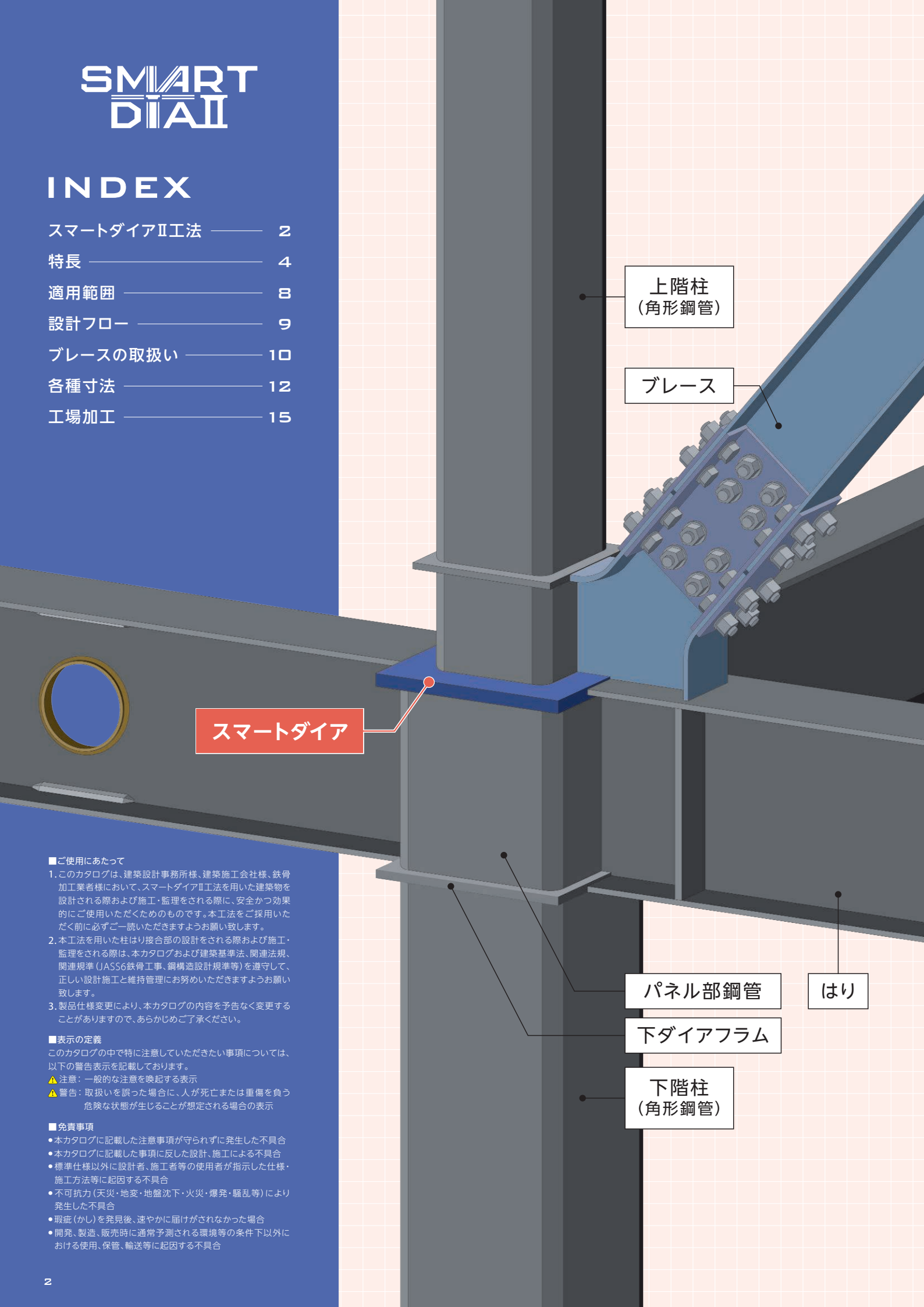


**SMART
DIA II**

センクシア株式会社

INDEX

スマートダイアII工法	2
特長	4
適用範囲	8
設計フロー	9
ブレースの取扱い	10
各種寸法	12
工場加工	15



■ご使用にあたって

1. このカタログは、建築設計事務所様、建築施工会社様、鉄骨加工業者様において、スマートダイアII工法を用いた建築物を設計される際および施工・監理をされる際に、安全かつ効果的にご使用いただくためのものです。本工法をご採用いただく前に必ずご一読いただきますようお願い致します。
2. 本工法を用いた柱はり接合部の設計をされる際および施工・監理をされる際は、本カタログおよび建築基準法、関連法規、関連規準 (JASS6鉄骨工事、鋼構造設計規準等) を遵守して、正しい設計施工と維持管理にお努めいただきますようお願い致します。
3. 製品仕様変更により、本カタログの内容を予告なく変更することがありますので、あらかじめご了承ください。

■表示の定義

このカタログの中で特に注意していただきたい事項については、以下の警告表示を記載しております。

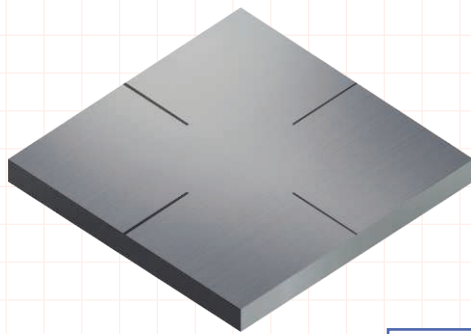
- ⚠ 注意：一般的な注意を喚起する表示
- ⚠ 警告：取扱いを誤った場合に、人が死亡または重傷を負う危険な状態が生じることが想定される場合の表示

■免責事項

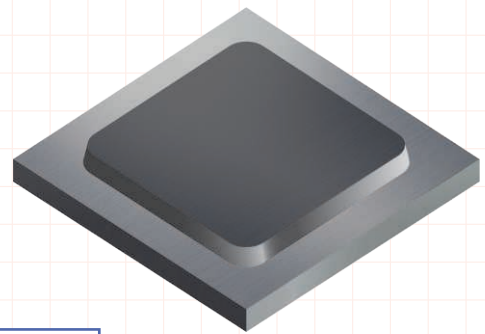
- 本カタログに記載した注意事項が守られずに発生した不具合
- 本カタログに記載した事項に反した設計、施工による不具合
- 標準仕様以外に設計者、施工者等の使用者が指示した仕様・施工方法等に起因する不具合
- 不可抗力 (天災・地震・地盤沈下・火災・爆発・騒乱等) により発生した不具合
- 瑕疵 (かし) を発見後、速やかに届けがされなかった場合
- 開発、製造、販売時に通常予測される環境等の条件下以外における使用、保管、輸送等に起因する不具合

スマートダイア®Ⅱ 工法

パネルゾーンにテーパークラムを用いることなく、
下階柱より上階柱のサイズを絞ることが出来る
通しダイアフラム工法です。



上面
(鋼板タイプ)



下面
(鋼板タイプ)

スマートダイア

特長
1

パネルゾーンの
製作を省力化

特長
2

鉄骨製作
工数の削減や
工期の短縮が実現

特長
3

中柱・側柱・隅柱で
兼用が可能

特長
4

ブレース接合へ
適用が可能

特長
5

上下階柱の
柱絞り寸法が
150mmまで拡充

特長
6

多様な材質の
柱に使用可能

特長
7

実験および解析により
ダイアフラムの
最適形状を決定

特長
8

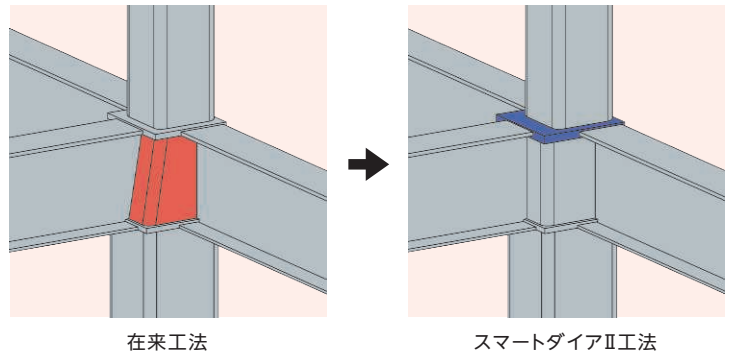
財 日本建築センター
評定および国土交通
大臣認定を取得

特長
9

在来工法からの
置き換えが可能

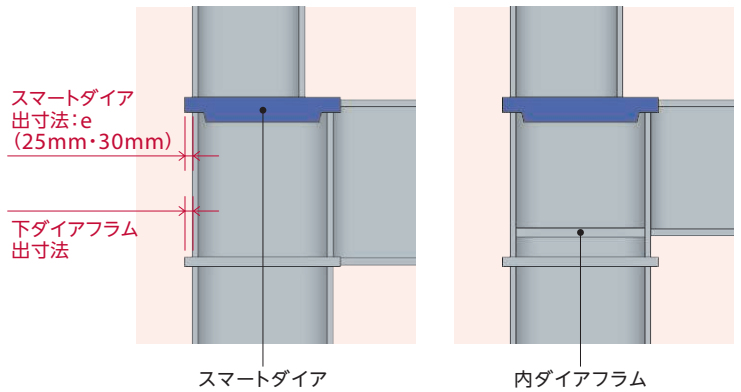
1 パネルゾーンの製作を省力化

- パネル部鋼管に汎用的なストレートの鋼管を使用できるため、シンプルな設計が可能です。また、加工工数低減等による工期短縮が図れます。



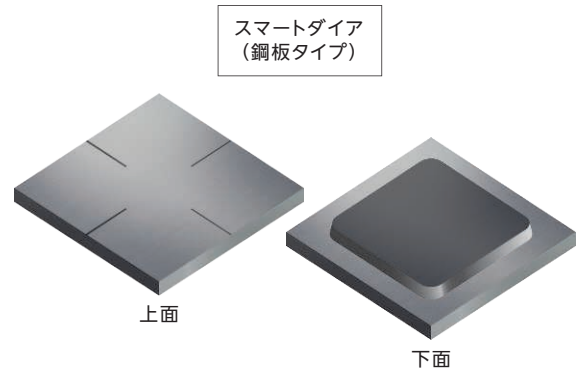
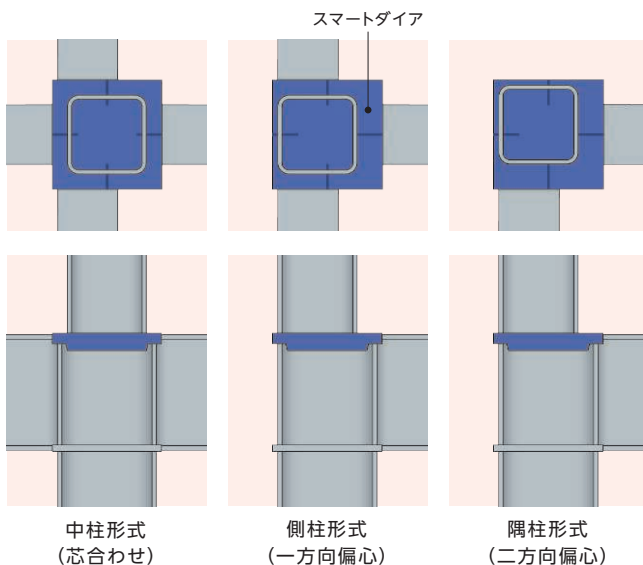
2 鉄骨製作工数の削減や工期の短縮が実現

- ダイアフラムの出寸法(スマートダイア側面とパネル部鋼管外面との距離: e)が、25mmと30mmの型式をそれぞれラインナップ。下ダイアフラムと出寸法を統一できますので、複雑なはり加工が不要です。
- 在来のテーパークラムでは対応が難しかった内ダイアフラムも、スマートダイアII工法を用いれば、柱はり接合部をシンプルに設計でき、施工性も良好です。
- スピーディーな納入体制を確立しています。



3 中柱・側柱・隅柱で兼用が可能

- 中柱(芯合わせ)、側柱(一方向偏心)、隅柱(二方向偏心)の全てを1型式で兼用できます。



スマートダイアには、上面と下面がありますのでご確認ください。

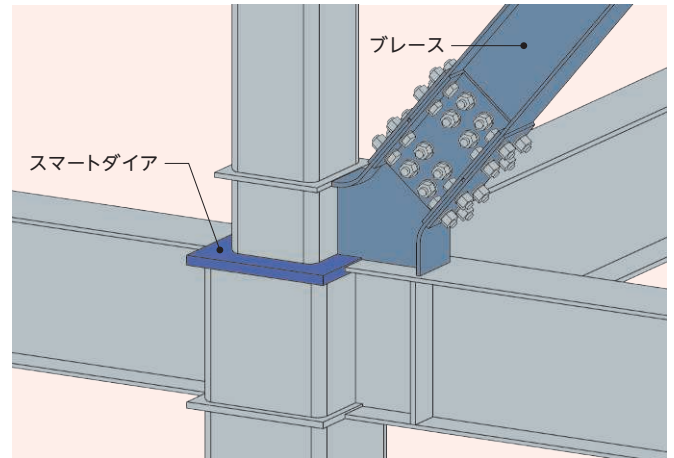


偏心する場合は、上下鋼管外面が必ず1面以上一致する必要があります。

4 ブレース接合へ適用が可能

- スマートダイアへブレース接合部*が取り付け場合も適用可能です。

※鉛直ブレース・水平ブレース

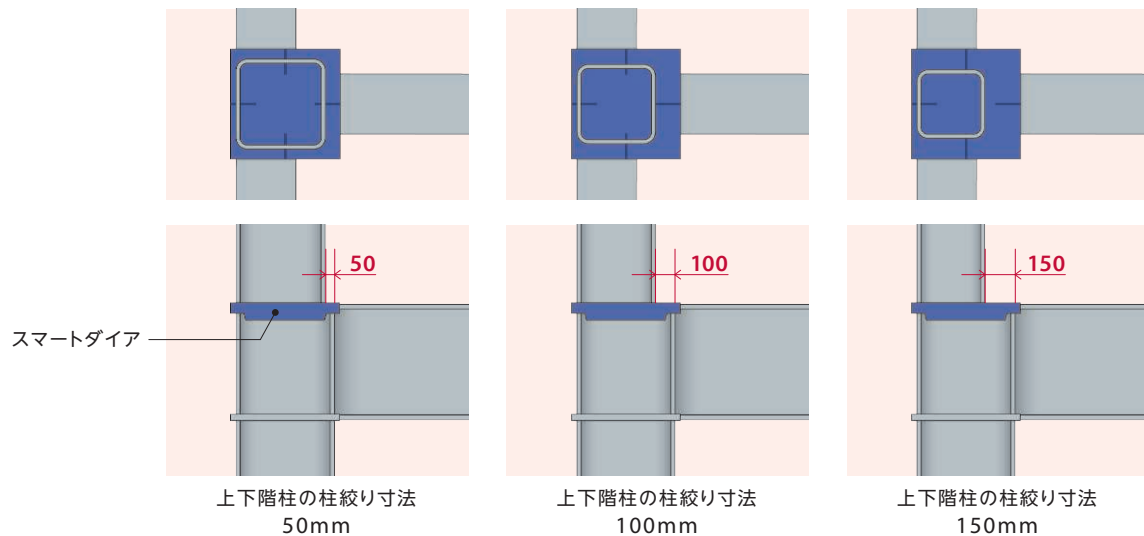


注意

ブレースを用いる場合は適用条件がありますのでP.10をご確認ください。

5 上下階柱の柱絞り寸法が150mmまで拡充

- 上下階柱の柱絞り寸法は、50mm・100mm・150mmに対応できます。自由度の高い建築物の設計を実現します。



6 多様な材質の柱に使用可能

- 基準強度 385N/mm^2 以下の柱材に使用が可能です。型式の選定方法はP.12をご確認ください。(BCR295・BCP235・BCP325・UBCR365・JBCR385 等)
- 下階柱サイズは $\square 300 \sim \square 800$ まで対応が可能です。
- 溶接組立箱形断面柱の使用が可能です。溶接組立箱形断面柱の場合は、別途お問い合わせください。



注意

上階柱の基準強度が 325N/mm^2 より大きく、かつ接合部係数 α が1.2より大きい場合はお問い合わせください。

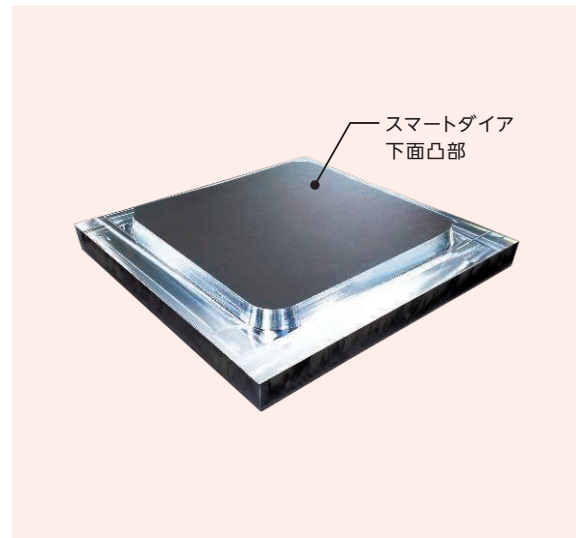
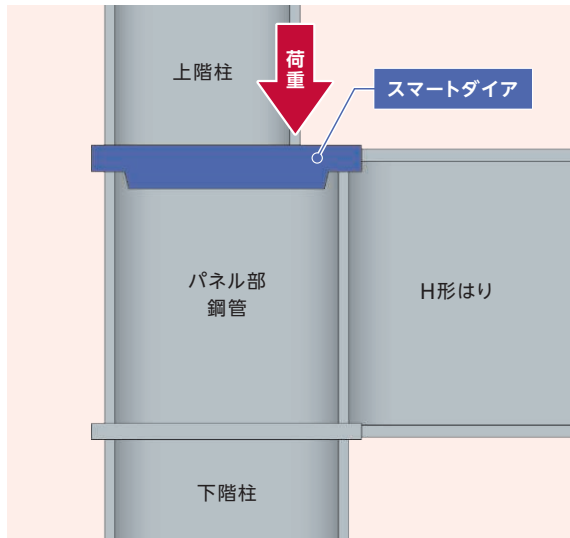


警告

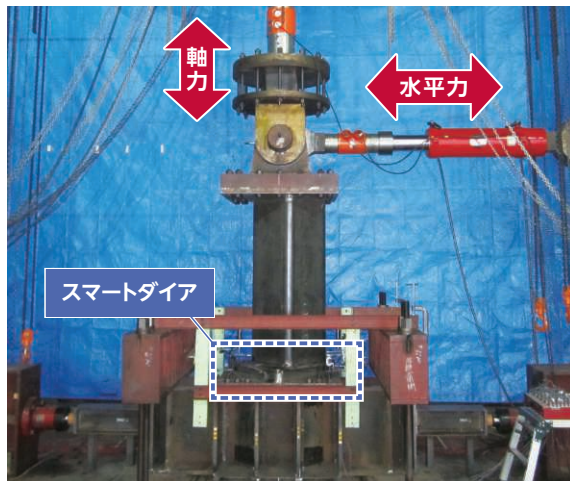
・溶接組立箱形断面柱はC材を使用する必要があります。
・上階柱に溶接組立箱形断面柱を使用する場合は、パネル部鋼管に溶接組立箱形断面を使用する必要があります。

7 実験および解析によりダイアフラムの最適形状を決定

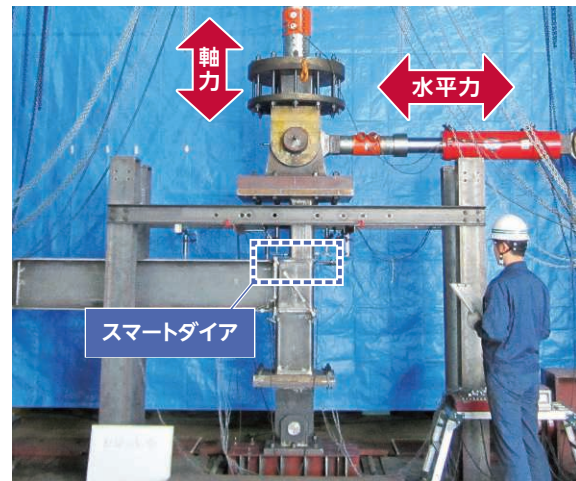
- 応力伝達効率を考慮した独自形状のダイアフラム、スマートダイア下面の凸部効果によりダイアフラムの面外変形を拘束します。



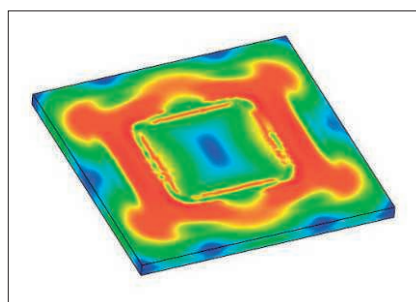
スマートダイアⅡ工法の性能は、実大実験および有限要素法解析にて検証済



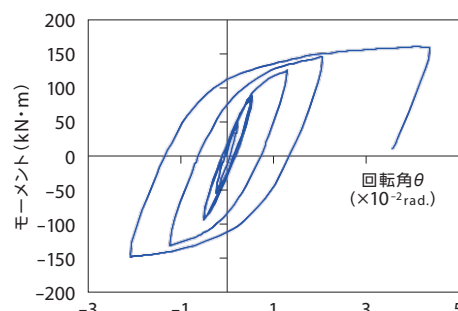
面外曲げ実験
(スマートダイアの曲げ耐力・剛性確認)



架構モデル実験
(柱はり接合部全体の性能確認)



有限要素法解析の例



履歴曲線

8 (一財)日本建築センター評価および国土交通大臣認定を取得

- スマートダイヤを用いた柱はり接合部の性能および施工方法については、(一財)日本建築センターの評価を取得しています。
- スマートダイヤは、通しダイヤフラムとして必要な板厚方向の性能を有する国土交通大臣認定取得材を採用しています。

評価書・認定書



(一財)日本建築センター評価書(写)
BCJ評定-ST0194



国土交通大臣認定書(写)
HFW490dho2:MSTL-0545

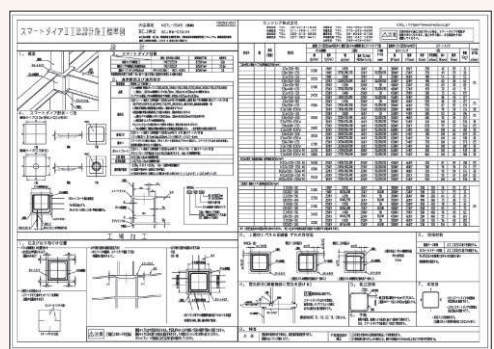
9 在来工法からの置き換えが可能

- スマートダイヤは、上階柱との保有耐力接合を満足しています。一般的なテーパースタムと同様に扱うことが可能です。

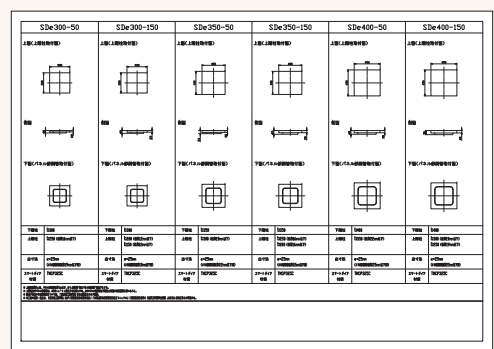
ダウンロードサービス

<https://www.senqia.co.jp/products/kz/smartdia/>

評価書・認定書および設計支援資料はホームページよりダウンロードしていただけます。最新版の各資料はホームページに掲載しておりますので、ご確認ください。



設計施工標準図
【設計図添付用】



部品図

適用範囲

材質 (種類)	SDe型式 : TMCP325C (建築基準法第37条第二号に基づく国土交通大臣認定を取得した材料 F値: 325N/mm ²) HSDe型式: TMCP385C (建築基準法第37条第二号に基づく国土交通大臣認定を取得した材料 F値: 385N/mm ²) SD型式 : HFW490dho2 (国土交通大臣認定MSTL-0545・SN490C相当鍛鋼材 F値: 325N/mm ²)
品種	各種寸法に示す上階柱と下階柱の組み合わせにて使用可能 絞り量: 50mm・100mm・150mm
構造種別	鉄骨造(鋼管コンクリート構造を除く)
適用柱	<ul style="list-style-type: none"> ●基準強度385N/mm²以下の角形鋼管(溶接組立箱形断面柱の場合は、別途お問い合わせください) 例: BCP325・BCP235・BCR295・UBCR365・JBCR385 ●絞り量: 50mm・100mm・150mm(それ以外は不可) ●中柱(芯合わせ)・側柱(一方向偏心)・隅柱(二方向偏心) ●材料強度: (上階柱F値) ≤ (パネル部鋼管F値) ≤ (スマートダイアF値) ●上階柱板厚(t_c): 32mm以下かつ t_c ≤ t_p (t_p < t_c ≤ t_p + 4の組合せの場合は、別途お問い合わせください) ●パネル部鋼管板厚(t_p): 32mm以下 ●パネル部鋼管と下階柱は同幅とする
適用 はりフランジ	<ul style="list-style-type: none"> ●基準強度385N/mm²以下 ●材料強度: (はりフランジF値) ≤ (スマートダイアF値) ●はりフランジ厚(t_f): t_f ≤ T-6 (T: スマートダイア厚さ、P.12~14「各種寸法」参照) ●はりフランジ幅(B_f): B_f ≤ min(650, d_p) (d_p: パネル部鋼管幅)
適用 ガセットプレート	<ul style="list-style-type: none"> ●基準強度385N/mm²以下 ●材料強度: (ガセットプレートF値) ≤ (スマートダイアF値)
上階階高(h) (はり芯間距離)	h ≥ 2.5d _p (d _p : パネル部鋼管幅)
柱芯間距離(L)	L ≥ 1.25d _p (d _p : パネル部鋼管幅)
適用軸力範囲	-0.5N _y ≤ N ≤ +0.5N _y (N _y : 上階柱の降伏軸耐力) ルート3設計の場合のN: 崩壊メカニズム時の軸力(N _u) ルート3以外の場合のN: 地震力による軸力をγ倍した値 (ルート1-1: γ=1・ルート1-2: γ=1.67・ルート2: γ=2)

本指針に規定される以外の事項は下記に示す文献等による

- ・2020年版建築物の構造関係技術基準解説書(国土交通省国土技術政策総合研究所他監修)
- ・2018年版冷間成形角形鋼管設計・施工マニュアル(国立研究開発法人建築研究所監修)
- ・鋼構造接合部設計指針(2021)(日本建築学会)
- ・鋼構造許容応力度設計基準(2019)(日本建築学会)
- ・建築工事標準仕様書JASS6鉄骨工事(2018)(日本建築学会)



警告

- ・スマートダイアに対し傾斜のある上階柱及びパネル部鋼管は使用できません。
- ・溶接組立箱形断面柱はC材を使用する必要があります。
- ・上階柱に溶接組立箱形断面柱を使用する場合は、パネル部鋼管に溶接組立箱形断面を使用する必要があります。
- ・一部型式では適用軸力範囲が狭くなる柱組合せがあります。

スマートダイヤは上階柱の耐力よりも高い耐力を有している（保有耐力接合）ため、一般的な通しダイヤフラムを用いた柱はり接合部と同様に設計が可能です。上階柱と下階柱のサイズが決まれば、対応するスマートダイヤの型式も決定します。ブレースが取り付けの場合はP.10で確認してください。

構造種別の確認

- 構造種別は鉄骨造（鋼管コンクリート構造を除く）

適用柱の確認

- 鋼管形状：角形鋼管
- 鋼管材質：基準強度385N/mm²以下
- 鋼管組合せ
 - 1 材料強度：（上階柱F値）≦（パネル部鋼管F値）≦（スマートダイヤF値）
 - 2 鋼管板厚： $t_c \leq t_p$
- 上階柱位置の確認（P.4「警告」参照）
- 柱芯間距離（L）： $L \geq 1.25d_p$
- 接合部係数の確認（高強度柱の場合）

適用はりの確認

- はり形状：H形
- はり材質：基準強度385N/mm²以下
- 材料強度：（はりフランジF値）≦（スマートダイヤF値）
- はりフランジ寸法
 - 3 はりフランジ厚（ t_f ）： $t_f \leq T-6$
 - 4 はりフランジ幅（ B_f ）： $B_f \leq \min(650, d_p)$
- はり取り付け位置の確認（右図参照）
- はり芯間距離（ h ）： $h \geq 2.5d_p$

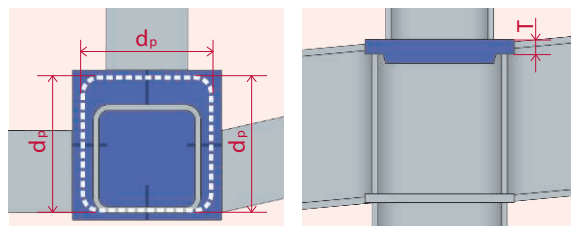
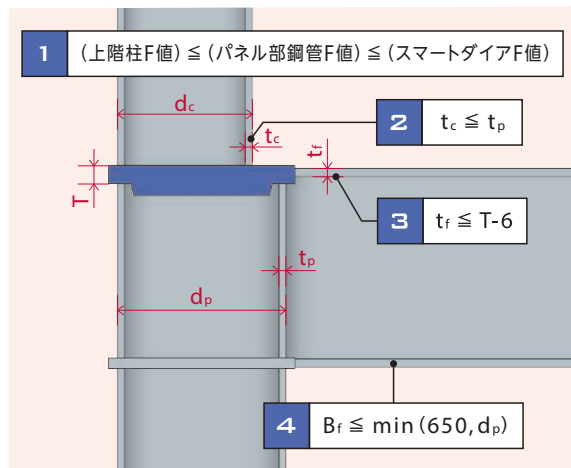
ブレースの取り付けの有無を確認

- スマートダイヤに鉛直ブレースのガセットプレートが取り付けられる場合は、P.11のブレース設計フローを確認

適用軸力範囲の確認

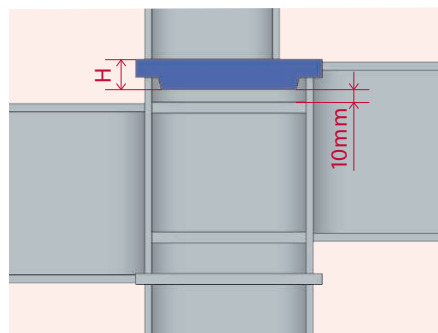
- スマートダイヤを用いた柱はり接合部に発生する軸力（N）が適用軸力範囲内であるか確認
 $-0.5N_y \leq N \leq +0.5N_y$ （ N_y ：上階柱の降伏軸耐力）

スマートダイヤ型式決定



はりフランジが下階柱の外側よりも内側に取り付くことを確認（ d_p 寸法の範囲内）

はりフランジがスマートダイヤ側面に取り付くことを確認（T寸法の範囲内）



はり段差がある場合、内ダイヤフラムとスマートダイヤの距離を10mm以上確保

注意

- ・上階柱の基準強度が325N/mm²より大きく、かつ接合部係数 α が1.2より大きい場合はお問い合わせください。
- ・はり段差がある場合、スマートダイヤ突起（P.12-14「H寸法」）と内ダイヤフラム等の納まりと、UT検査で必要となる隔離をご確認ください。

警告

- ・スマートダイヤは、柱はり接合部の上ダイヤフラムとしてご使用ください。
- ・スマートダイヤは、柱はり接合部の一番上のダイヤフラムとしてご使用ください。
- ・一部型式では適用軸力範囲が狭くなる柱組合せがあります。

特長

適用範囲

設計フロー

ブレースの取扱い

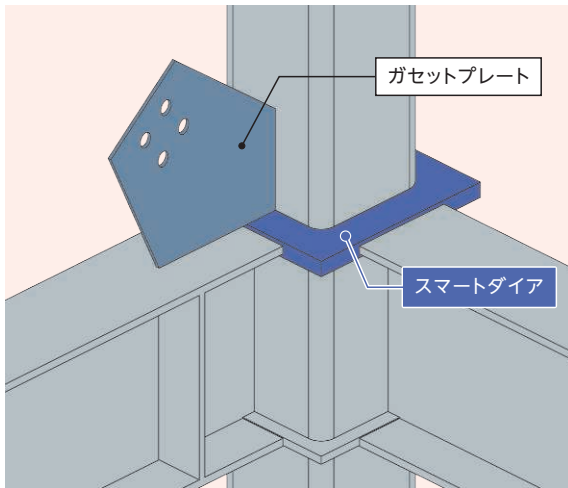
各種寸法

工場加工

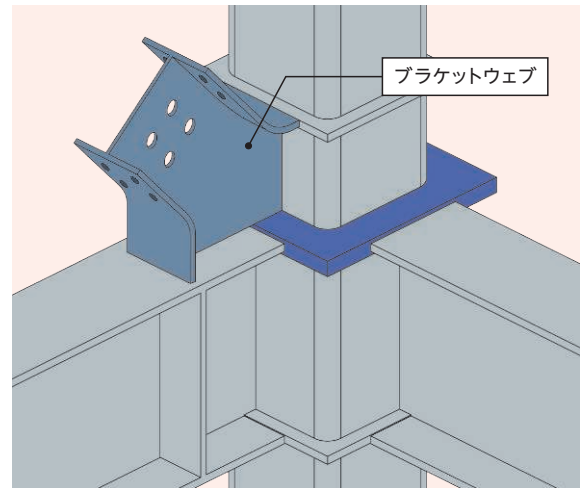
ブレースの取扱い

●スマートダイヤを用いた柱はり接合部にブレースがとりつく場合、以下 **a** ~ **e** の規定を満足させる必要があります。

- a** 鉛直ブレースは、ガセットプレートまたはブラケットを介して接合する。ブラケット形式の場合は、ブラケットのウェブのみをスマートダイヤへ接合する。
- b** スマートダイヤに取り付くガセットプレートおよびブラケットのウェブの基準強度は、スマートダイヤの基準強度以下とする。

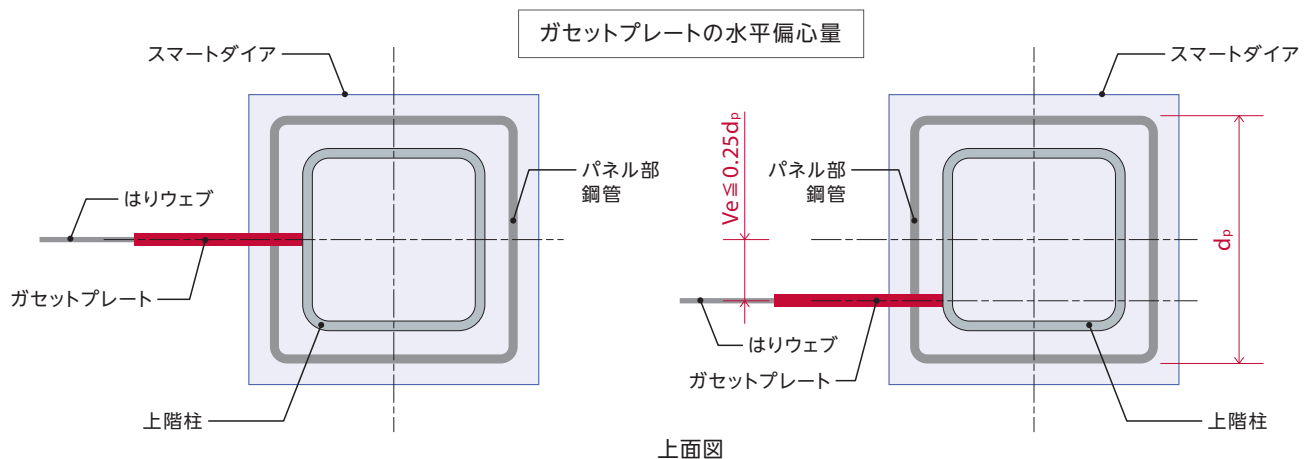


ガセットプレート形式の例



ブラケット形式の例

- c** 鉛直ブレースのガセットプレートおよびブラケットのウェブは、はりウェブと同一平面上に配置する。
- d** 鉛直ブレースのガセットプレートおよびブラケットのウェブの水平偏心量 (V_e) はパネル部鋼管幅 (d_p) の1/4以下とする。冷間成形角形鋼管のコーナーR部へのガセットプレート溶接は不可とする。



- e** スマートダイヤを用いた柱はり接合部に発生する軸力 (N) に、ブレースによる鉛直成分 (V_n) を考慮した鉛直成分力が適用軸力範囲内であるか確認する。

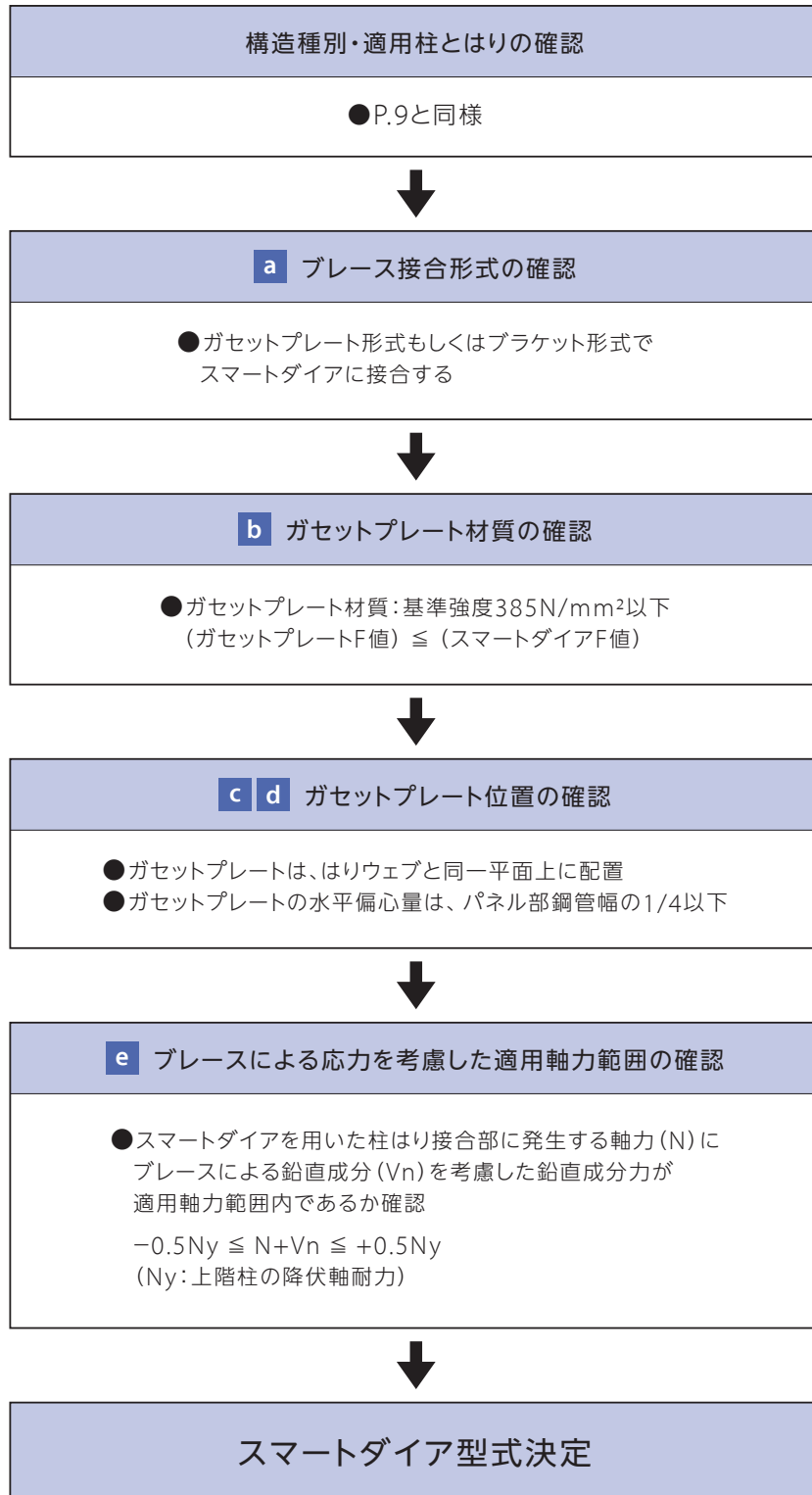
$$-0.5N_y \leq N + V_n \leq +0.5N_y \quad (N_y: \text{上階柱の降伏軸耐力})$$



警告

一部型式では適用軸力範囲が狭くなる柱組合せがあります。

■ ブレースが取り付く場合の設計フロー



特長

適用範囲

設計フロー

ブレースの取扱い

各種寸法

工場加工

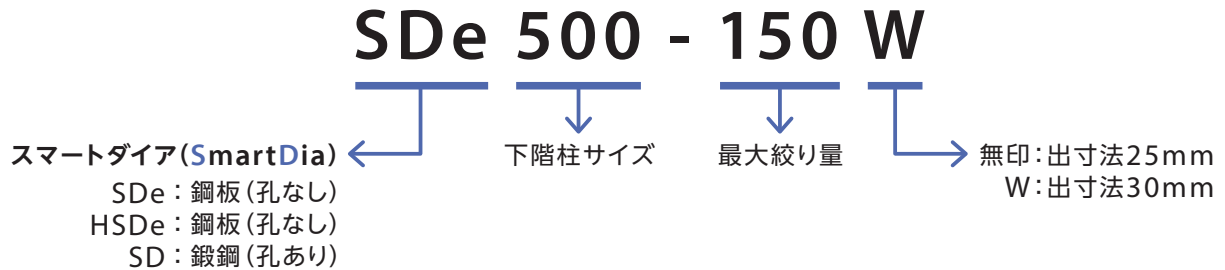


警告

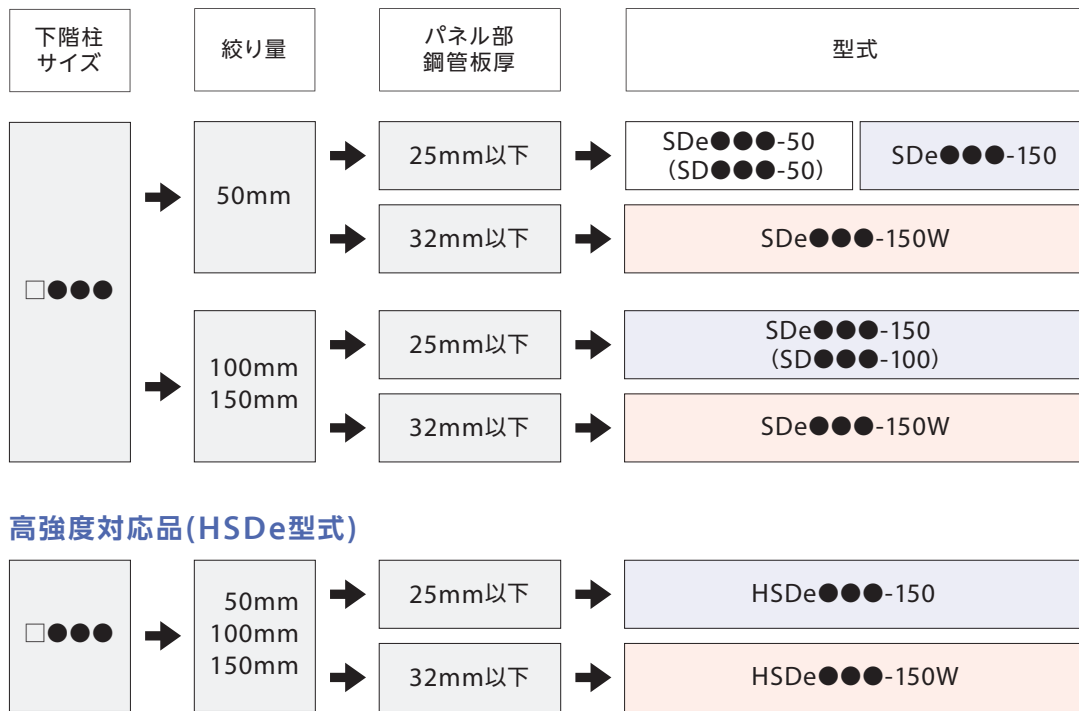
・ガセットプレート等、ブレース接合部の設計は各指針に則り別途行ってください。
・一部型式では適用軸力範囲が狭くなる柱組合せがあります。

各種寸法

スマートダイア型式表示例

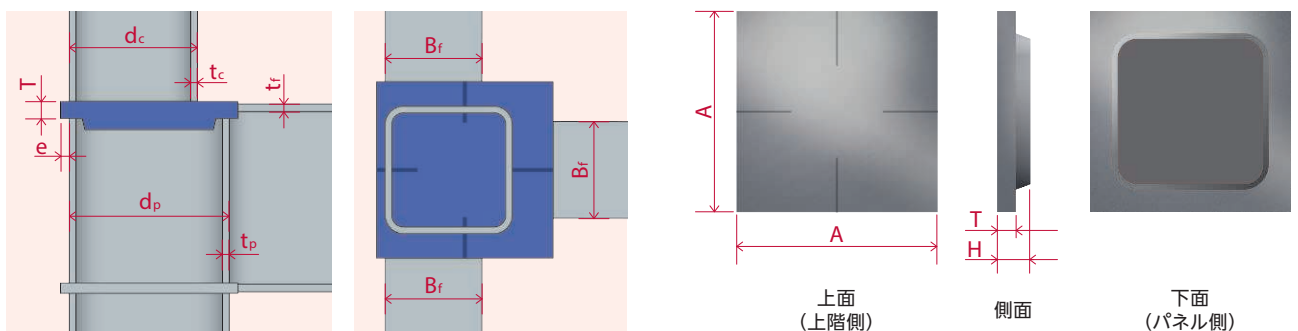


スマートダイア型式選定



注意 □750・800、HSDe型式は受注生産品となりますので、ご採用の際はセンクシアにご相談ください。

鋼板タイプ(SDe型式)



下階柱□300～700

下階柱 サイズ	パネル部 鋼管板厚 t _p (mm) *1	型式名	絞り量 (mm)	適用条件				スマートダイア					出寸法 e (mm)
				上階柱		はり		A (mm)	H (mm)	T (mm)	質量 (kg)	F値 (N/mm ²)	
				サイズ d _c	板厚 t _c (mm) *1	フランジ幅 B _f (mm)	フランジ厚 t _f (mm) *2						
□300	～19	SDe300-50	50	□250	～16	～300	～19	350	42	25	31	325	25
		SDe300-150	100	□200	～12	～300	～23	350	49	29	36	325	25
			150	□150	～12								
□350	～22	SDe350-50	50	□300	～19	～350	～26	400	54	32	53	325	25
		SDe350-150	100	□250	～16	～350	～32	400	65	38	62	325	25
			150	□200	～16								
□400	～25	SDe400-50	50	□350	～22	～400	～33	450	65	39	82	325	25
		SDe400-150	100	□300	～19	～400	～37	450	72	43	91	325	25
			150	□250	～19								
□450	～25	SDe450-50	50	□400	～25	～450	～39	500	75	45	119	325	25
		SDe450-150	100	□350	～22	～450	～42	500	80	48	127	325	25
			150	□300	～22								
□500	～25	SDe500-50	50	□450	～25	～500	～42	550	80	48	157	325	25
		SDe500-150	100	□400	～25	～500	～46	550	87	52	170	325	25
	150		□350	～25									
	～32	SDe500-150W	100	□400	～32	～500	～48	560	90	54	176	325	30
150			□350	～25									
□550	～25	SDe550-50	50	□500	～25	～550	～44	600	83	50	196	325	25
		SDe550-150	100	□450	～25	～550	～48	600	90	54	212	325	25
	150		□400	～25									
	～32	SDe550-150W	100	□450	～32	～550	～54	610	100	60	236	325	30
150			□400	～32									
□600	～25	SDe600-150	50	□550	～25	～600	～51	650	95	57	266	325	25
			100	□500	～25								
			150	□450	～25								
	～32	SDe600-150W	50	□550	～32	～600	～54	660	100	60	281	325	30
			100	□500	～32								
150	□450	～32											
□650	～25	SDe650-150	50	□600	～25	～650	～54	700	100	60	324	325	25
			100	□550	～25								
			150	□500	～25								
	～32	SDe650-150W	50	□600	～32	～650	～54	710	100	60	330	325	30
			100	□550	～32								
150	□500	～32											
□700	～25	SDe700-150	50	□650	～25	～650	～54	750	100	60	376	325	25
			100	□600	～25								
			150	□550	～25								
	～32	SDe700-150W	50	□650	～32	～650	～54	760	100	60	382	325	30
			100	□600	～32								
150	□550	～28											

下階柱□750・800 【受注生産品になりますので、ご採用の際はお問い合わせください】

下階柱 サイズ	パネル部 鋼管板厚 t _p (mm) *1	型式名	絞り量 (mm)	適用条件				スマートダイア					出寸法 e (mm)
				上階柱		はり		A (mm)	H (mm)	T (mm)	質量 (kg)	F値 (N/mm ²)	
				サイズ d _c	板厚 t _c (mm) *1	フランジ幅 B _f (mm)	フランジ厚 t _f (mm) *2						
□750	～32	SDe750-150W	50	□700	～32	～650	～54	810	100	60	439	325	30
			100	□650	～28								
			150	□600	～25								
□800	～32	SDe800-150W	50	□750	～32	～650	～54	860	100	60	500	325	30
			100	□700	～28								
			150	□650	～25								

*1 上階柱板厚 (t_c) は、本表の寸法範囲かつ t_c ≤ t_p を満足すること

*2 はりフランジ厚 (t_f) は、t_f ≤ T-6

特長

適用範囲

設計フロー

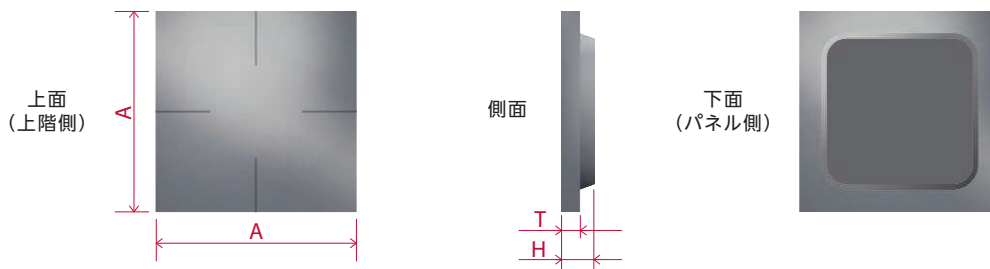
プレースの取扱い

各種寸法

工場加工

各種寸法

鋼板タイプ高強度対応品 (HSDe型式)



下階柱□450~550 【受注生産品になりますので、ご採用の際はお問い合わせください】

下階柱 サイズ	パネル部 鋼管板厚 t_p (mm) *1	型式名	絞り量 (mm)	適用条件				スマートダイア					出寸法 e (mm)
				上階柱		はり		A (mm)	H (mm)	T (mm)	質量 (kg)	F値 (N/mm ²)	
				サイズ d_c	板厚 t_c (mm) *1	フランジ幅 B_f (mm)	フランジ厚 t_f (mm) *2						
□450	~25	HSDe450-150	50	□400	~25	~450	~46	500	87	52	138	385	25
			100	□350	~25								
			150	□300	~25								
□500	~25	HSDe500-150	50	□450	~25	~500	~48	550	90	54	176	385	25
			100	□400	~25								
			150	□350	~25								
	~32	HSDe500-150W	50	□450	~32	~500	~48	560	90	54	176	385	30
			100	□400	~32								
			150	□350	~25								
□550	~25	HSDe550-150	50	□500	~25	~550	~51	600	95	57	224	385	25
			100	□450	~25								
			150	□400	~25								
	~32	HSDe550-150W	50	□500	~32	~550	~54	610	100	60	236	385	30
			100	□450	~32								
			150	□400	~32								

*1 上階柱板厚 (t_c) は、本表の寸法範囲かつ $t_c \leq t_p$ を満足すること

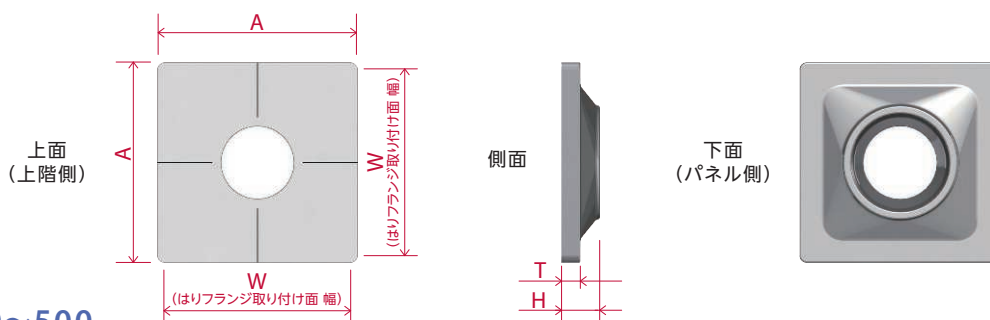
*2 はりフランジ厚 (t_f) は、 $t_f \leq T-6$



注意

上階柱の基準強度が325N/mm²より大きく、かつ接合部係数 α が1.2より大きい場合はお問い合わせください。

鍛鋼タイプ (SD型式)



下階柱□300~500

下階柱 サイズ	パネル部 鋼管板厚 t_p (mm) *1	型式名	絞り量 (mm)	適用条件				スマートダイア					出寸法 e (mm)	
				上階柱		はり		A (mm)	W (mm)	H (mm)	T (mm)	質量 (kg)		F値 (N/mm ²)
				サイズ d_c	板厚 t_c (mm) *1	フランジ幅 B_f (mm)	フランジ厚 t_f (mm) *2							
□300	~19	SD300-50	50	□250	~16	~300	~19	350	310	50	25	25	325	25
		SD300-100	100	□200	~12	~300	~23	350	310	57	29	31	325	25
□350	~22	SD350-50	50	□300	~19	~350	~26	400	360	64	32	39	325	25
		SD350-100	100	□250	~16	~350	~32	400	360	75	38	53	325	25
□400	~25	SD400-50	50	□350	~22	~400	~33	450	410	78	39	61	325	25
		SD400-100	100	□300	~19	~400	~37	450	410	85	43	75	325	25
□450	~25	SD450-50	50	□400	~25	~450	~39	500	460	90	45	82	325	25
		SD450-100	100	□350	~22	~450	~42	500	460	95	48	103	325	25
□500	~25	SD500-50	50	□450	~25	~500	~42	550	510	96	48	105	325	25
		SD500-100	100	□400	~25	~500	~46	550	510	104	52	136	325	25

*1 上階柱板厚 (t_c) は、本表の寸法範囲かつ $t_c \leq t_p$ を満足すること

*2 はりフランジ厚 (t_f) は、 $t_f \leq T-6$

※SD型式は在庫品限りとなります。ご採用の際はお問い合わせください。

注意

【スマートダイアの工場加工にあたっての注意点】

- ・スマートダイアを柱材に取り付け加工するにあたっては、設計図添付用の「スマートダイアⅡ工法設計施工標準図」を参照してください。
- ・鋼板タイプには中央孔がありません。空気孔が無いことを考慮して仕口の製作手順をご検討ください。
- ・鋼板タイプに孔を設ける場合は規定があります。その際はセンクシアにお問い合わせください。

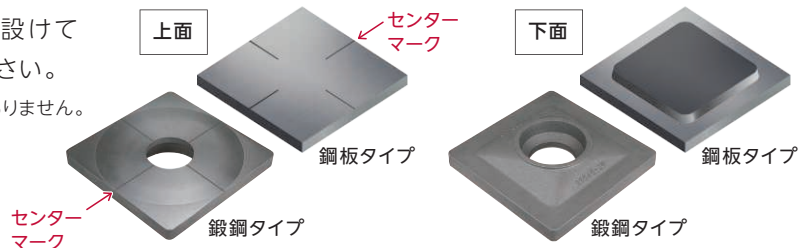
材質（種類）

SDe型式	HSDe型式	SD型式
TMCP325C (国土交通大臣認定品) 490ニュートン級鋼材	TMCP385C (国土交通大臣認定品) 550ニュートン級鋼材	HFW490dho2 (国土交通大臣認定 SN490C相当品) 490ニュートン級鋼材

組立

- スマートダイア上面にセンターマークを設けています。上階柱の位置決めにご使用ください。

※上面がショット肌の製品がありますが、性能に問題はありません。



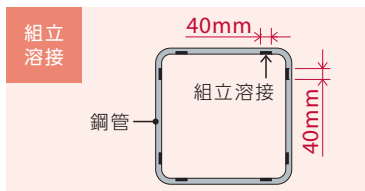
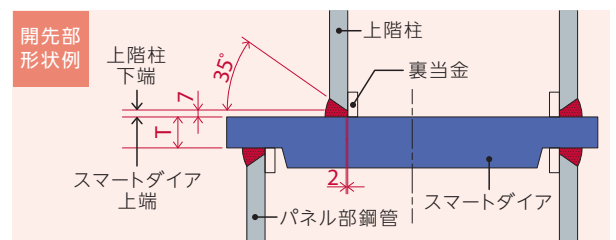
溶接材料

- 溶接材料は「鉄骨工事標準仕様書JASS6鉄骨工事」や各材質に定められた指針に従い選定してください。

被覆アーク溶接	ガスシールドアーク溶接
JIS Z 3211に従い選定する	JIS Z 3312に従い選定する

溶接

- 柱およびはりスマートダイアの溶接は完全溶込み溶接とし、「鉄骨工事標準仕様書JASS6鉄骨工事」に準拠して実施してください。
- 完全溶込み溶接の開先は、日本鋼構造協会「溶接開先標準 (JSS 103-2005)」MC-TL-1B・GC-TL-1Bに基づき、柱側およびはり側に加工してください。

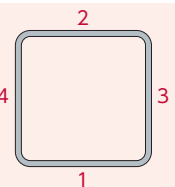


予熱

鋼材の種類板厚により、必要に応じて適切な予熱を行う。
(スマートダイアの板厚はT寸法とする。)

本溶接

対辺ごとに溶接を行う。
(自動ロボット溶接の場合はこれによらない。)



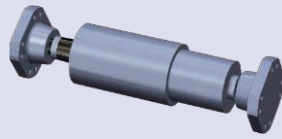
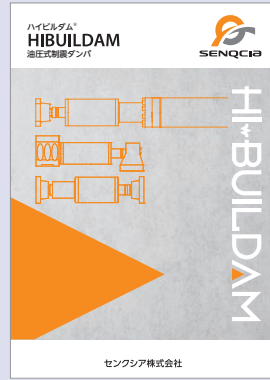
検査

検査方法	溶接部の検査は、超音波探傷検査等で行ってください。 検査は、「鉄骨工事標準仕様書JASS6鉄骨工事」に準拠してください。
不良溶接部の補正	有害な欠陥のある溶接部は除去して再溶接してください。溶接部に割れの入った場合には、割れの入った両端から50mm以上は取り取り再溶接してください。

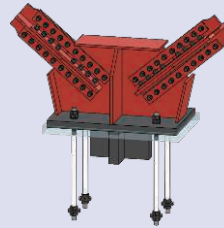
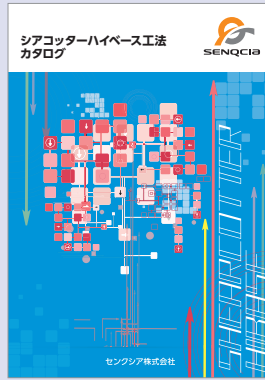
鉄骨はり貫通孔補強工法
ハイリング®Ⅲ工法



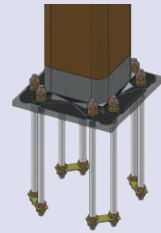
油圧式制震ダンパ
ハイビルダム®



高せん断耐力露出柱脚工法
シアコッターハイベース®工法



露出型柱脚工法
ハイベースNEO®工法



センクシア株式会社

お問い合わせ、詳細な資料のご請求は下記の営業担当者までご用命ください。

- 東京支店 〒105-8319 東京都港区東新橋二丁目3番17号(モメント汐留)
TEL.(03)4214-1928 FAX.(03)3438-1061
- 札幌支店 〒001-0018 北海道札幌市北区北十八条西五丁目1番12号(3F)
TEL.(011)708-1177 FAX.(011)708-1178
- 東北支店 〒980-0021 宮城県仙台市青葉区中央二丁目8番13号(大和証券仙台ビル7F)
TEL.(022)213-5595 FAX.(022)213-5590
- 関東支店 〒370-0841 群馬県高崎市栄町16番11号(高崎イーストタワー9F)
TEL.(027)322-9411 FAX.(027)322-9343
- 中部支店 〒450-0003 愛知県名古屋市中村区名駅南一丁目17番29号(広小路ESビル5F)
TEL.(052)582-3356 FAX.(052)583-9858
- 北陸支店 〒920-0024 石川県金沢市西念一丁目1番3号(コンフィデンス金沢8F)
TEL.(076)233-5260 FAX.(076)233-5262
- 関西支店 〒532-0003 大阪府大阪市淀川区宮原三丁目4番30号(ニッセイ新大阪ビル15F)
TEL.(06)6395-2113 FAX.(06)6395-2102
- 中四国支店 〒730-0031 広島県広島市中区紙屋町一丁目1番20号(いよぎん広島ビル4F)
TEL.(082)240-1630 FAX.(082)240-1606
- 九州支店 〒812-0011 福岡県福岡市博多区博多駅前三丁目26番29号(九勤博多ビル8階)
TEL.(092)452-0341 FAX.(092)452-0350

URL <https://www.senqcia.co.jp/>
E-Mail kenzai@senqcia.com

センクシアWebサイトから最新版のCADデータは無償でダウンロードしていただけます。

