

2021年3月9日

センクシア株式会社

## スプロケット歯を簡単に取り替える 簡単取替スプロケット「リピース」の販売を開始

建材機器、チェンの製造・販売及び関連工事を行うセンクシア株式会社（本社：東京都港区、代表執行役 執行役社長：笠原 伸泰）はこのほど、簡単取替スプロケット「リピース」の販売を開始しました。

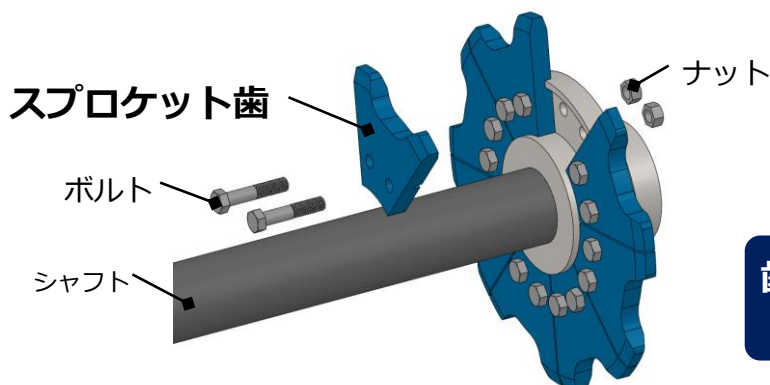
スプロケットの歯が摩耗すると、チェンのローラがスプロケット歯に引っ掛りチェンを巻き込む現象が生じます。そこで当社は、チェンと同様にスプロケットの耐摩耗性の向上を目指し、加えて取り替え時の扱いやすさを考慮したスプロケットを開発しました。

本製品は、摩耗したスプロケット歯のみを簡単に取替でき、また適切な熱処理を施すことでスプロケット歯の長寿命化を実現しました。メンテナンス性と長寿命を両立するスプロケットです。

### ■ 「リピース」の特長

(1) シャフトから取り外さず、簡単・安全・正確にスプロケット歯を取り替えることが可能です。

スプロケットの交換はシャフトごとに取り外さなければならない場合が多く、クレーン等の重機を使う必要があり、工数がかかる作業です。しかし「リピース」はスプロケット歯のみの交換で済みますので、大幅な工数削減につながります。



**歯の位置がずれにくい新構造  
(特許出願済)**

スプロケット歯は、スプロケット本体にボルト2ヶで固定するため、より強力に固定、且つ外部からの負荷はボルト2ヶで負担するため、ガタつきが発生しません。

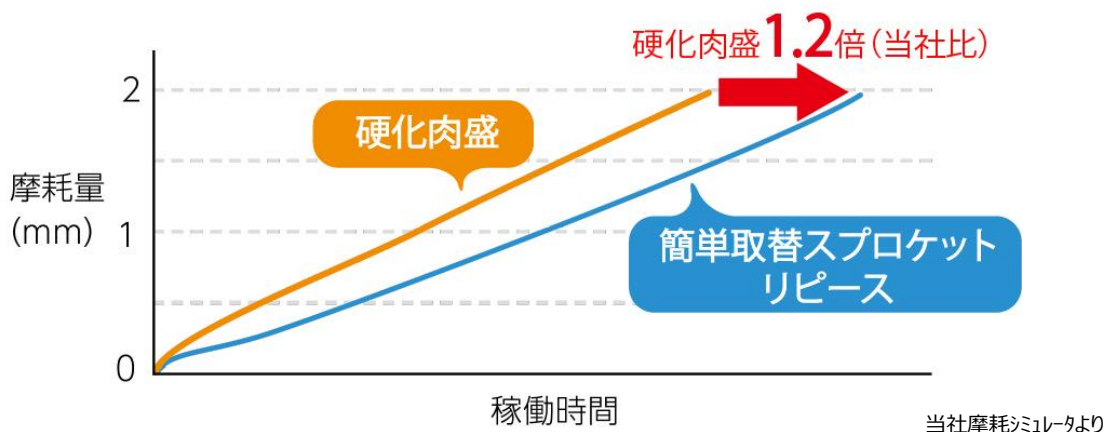
また、これまで分割したスプロケット歯をスプロケット本体に固定するときは個々のスプロケット歯の位置決めが重要になり、それには精密な作業が必要でした。しかし「リピース」では誰でも簡単に位置決めができるよう、新開発の位置決め構造を採用しています。位置決めに関わる時間を大幅に短縮できます。

※初回に導入いただく際にはシャフトごと取り外していただく必要がある場合があります

## (2) 硬化肉盛よりも耐摩耗性が優れています。

摩耗したスプロケットに対しては、硬化肉盛溶接にて摩耗したところを補修される場合が多くあります。作業性、及び作業後の品質を考慮しますと使用できる溶接材は限られてしまいます。つまり耐摩耗性を期待して硬くすることには限りがあります。

しかし「リピース」は、スプロケット歯を1歯とし大きさを抑えることと、適切な材質を選択して最適な熱処理を施すことで、硬化肉盛溶接以上の硬さを実現しています。このことにより硬化肉盛溶接に比べて1.2倍耐摩耗性を向上させています。



※一般的に使用される硬化肉盛溶接材を示しています

## (3) 取替時の作業は、ボルト・ナットの締付のみです。

取り付けは、ボルト2ヶの締め付けのみ。加えて新開発の位置決め構造により位置決めも簡単にできます。また新開発の位置決め構造は、スプロケット歯を“引っ掛ける”形となりボルト締め付け時にスプロケット歯を支える必要がないため、より安全な姿勢で締め付け作業ができます。

※指定された締め付けトルク値で締め付けていただく必要があります

## <簡単取替スプロケット「リピース」 商品概要>

### 1. 商品名 「リピース」

### 2. 用途

スプロケットを交換する際に、シャフトごと取り外さなければならぬところ、またシャフトの取り外し自体が困難なところ等交換作業に困難を伴っているところに適しています。特に製鉄設備、セメント工場、バイオマス発電設備、穀物、飼料サイロなど過酷な環境で使用されているチェーンコンベヤのスプロケット交換作業を軽減します。

「リピース」は、全てのチェーンコンベヤのスプロケットにご使用いただくことができます。また腐食環境において耐食性が必要な場合も、スプロケット歯の材質を変えて対応することが可能です。

### 3. 価格と納期 お問い合わせください。

### 4. 製造元および販売元

センクシア株式会社 東京都港区東新橋二丁目3番17号（モメント汐留）

TEL: 03-4214-1915（マテハンカンパニー国内営業部）

#### センクシア株式会社におけるチェン事業の分社について

当社は、4月1日をもってセンクシア株式会社のチェン事業部門を分社化し、新たに、社名を「センクシアチェン株式会社」としてスタートすることを予定しております。建材事業とチェン事業、それぞれが独自色を出し、さらなる成長を目指します。センクシアグループが、社会に無くてはならない存在として、ステークホルダーの皆さまに末永くご支持いただける企業となるよう、社員一丸となって新たな価値を創造してまいります。

#### <本件に関するお客様のお問合せ先>

センクシア株式会社

マテハンカンパニー国内営業部 [matehan@senqcia.com](mailto:matehan@senqcia.com)

#### <本件に関する報道関係者のお問合せ先>

センクシア株式会社 経営企画部 [keiki@senqcia.com](mailto:keiki@senqcia.com)