



2017年4月17日

## 2017年 チェン新商品 第1弾

### ピン・ブシュの摩耗によって生じるチェンの伸びを大きく抑制 コンベヤチェン 「高耐摩耗 VK シリーズ」をラインアップ

センクシア株式会社（本社：東京都江東区、代表取締役社長：笠原伸泰）はこの度、ピン・ブシュの摩耗によって生じるチェンの伸びを従来仕様に比べ大きく抑制したコンベヤチェン「高耐摩耗 VK シリーズ」を開発いたしました。



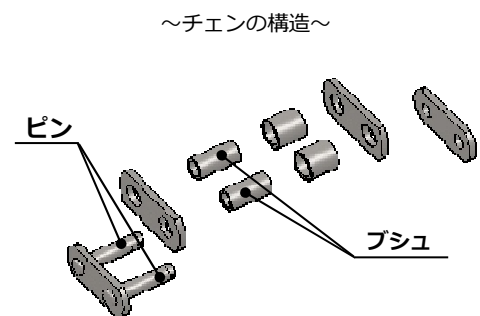
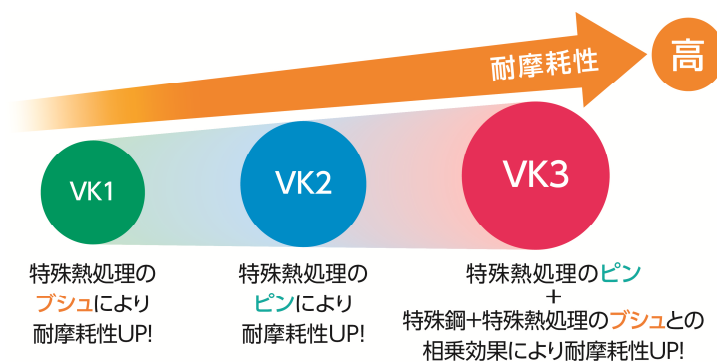
#### ■背景

チェンの寿命を左右する一つの要因であるチェンの“伸び”は、ピンとブシュの摩耗によって発生します。特にセメント工場や製鉄工場における搬送設備などでは摩耗が促進され、チェンが“伸び”、寿命が短くなることがあります。このような問題に対応する製品が、「高耐摩耗 VK シリーズ」です。

#### ■特長

##### ① ピンとブシュの最適な材質、熱処理の組み合わせによる耐摩耗性のアップ

「高耐摩耗 VK シリーズ」は材質・熱処理の組み合わせを変えることで耐摩耗性を3段階に設定、環境に合わせて必要な耐摩耗レベルをお選びいただけます。

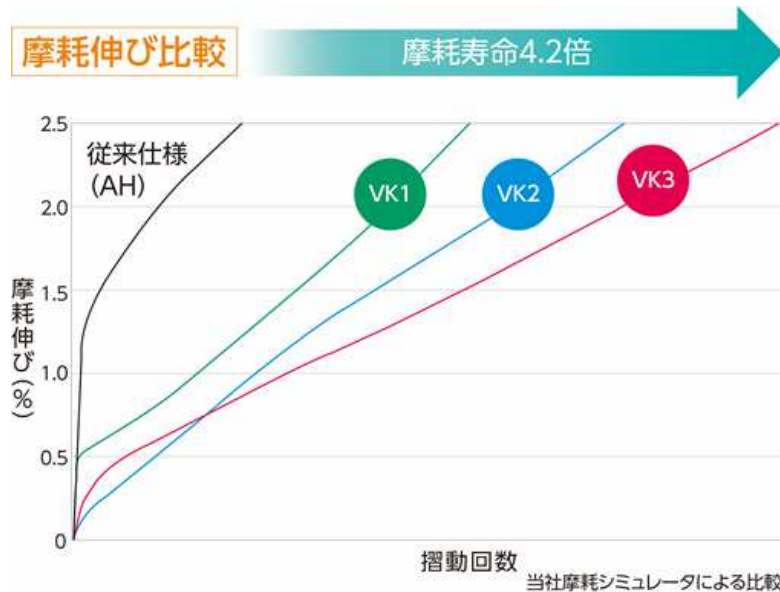


<本件に関するお問い合わせ先>

センクシア(株)広報・宣伝・IR グループ TEL: 03(3615)5789

## ② 従来仕様に比べて、摩耗寿命が 4.2 倍に

最も耐摩耗性の高い VK3 は、従来仕様に比べ 4.2 倍の摩耗寿命を有します。



■価格：お問い合わせください

■販売目標：2017 年売上 3 億円を目指す

2016 年 1 月、センクシア株式会社は日立機材より社名を変更いたしました

情報化社会の発展とともに進化してきたフロア事業、建物の耐震性・信頼性・施工性の向上に貢献する基礎・デバイス事業、100 年の歴史を持つマテハン事業。常に業界のパイオニア商品を生み出してきた私たちは、これからも「先駆者」として、鋭い Sense (感覚) と高い Quality (品質) へのこだわりを持ち、挑戦し続けてまいります。

チェンの製造・販売において 100 年の実績を持つ当社はその歴史と経験を活かし、今後も新商品を発表してまいります。